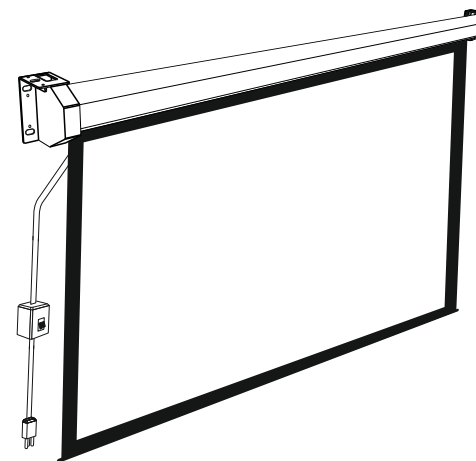


## WARUNKI GWARANCJI

1. Okres gwarancyjny wynosi 24 miesiące od daty sprzedaży podanej na oryginalne dowodu zakupu.
2. W okresie gwarancji Gwarant zobowiązuje się do bezpłatnej naprawy urządzenia jeżeli uszkodzenie powstało wyłącznie na skutek wad powstałych z przyczyn tkwiących w urządzeniu ( wady produkcyjne).
3. Gwarancja nie obejmuje elementów podlegających naturalnemu zużyciu ( baterie itp. ), a także części i elementów uszkodzonych przez Użytkownika.
4. Gwarancją nie są objęte uszkodzenia, które powstały wskutek:
  - a) niewłaściwego lub niezgodnego z instrukcją obsługi użytkownika,
  - b) niewłaściwego przechowywania lub transportu,
  - c) skokowych zmian napięcia w sieci zasilającej ( dotyczy ekranów elektrycznych).
5. Usterki ujawnione w okresie gwarancji będą usunięte przez Gwaranta w terminie nie dłuższym niż 21 dni liczonych od daty przyjęcie produktu do naprawy przez serwis.

Gwarant:  
SUPREMA POLSKA Sp. z o.o.  
[www.supremascreen.pl](http://www.supremascreen.pl)

## INSTRUKCJA OBSŁUGI EKRANU ELEKTRYCZNEGO WIELKOFORMATOWEGO

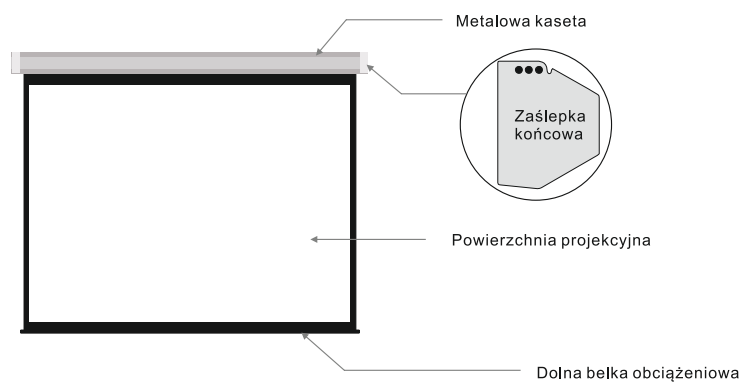


### MODEL: HERKULES MAXI

Dziękujemy za wybranie naszego produktu.  
Prosimy o dokładne zapoznanie się z niniejszą instrukcją przed jego użyciem. Prosimy również o zachowanie instrukcji.



## Opis



## Akcesoria

■ Klucz imbusowy

■ Instrukcja obsługi



## Specyfikacja mocy silnika

Napięcie (V)	Częstotliwość (Hz)	Moc (Watt)	Zastosowanie
230V/120V/100V	50Hz/60Hz	160W/156W	Ekrany o przekątnej powyżej 180"

## Ostrzeżenia

- Sufit lub ściana używane do montażu muszą mieć odpowiednią wytrzymałość, aby uniemożliwić upadek ekranu.
- Podłączanie urządzeń elektrycznych należy zlecać wykwalifikowanym elektrykom lub instalatorom SUPREMA. Nieprawidłowe podłączenie może doprowadzić do uszkodzenia urządzenia lub pożaru.
- Oświetlenie fluorescencyjne może negatywnie wpływać na pracę pilota IR.
- Zalecenia dotyczące powierzchni:
  1. Nie należy dotykać powierzchni projekcyjnej - może to wywołać zdrapania.
  2. Nie należy pisać lub rysować po powierzchni projekcyjnej.
  3. Powierzchnię projekcyjną należy czyścić delikatną szmatką i letnią wodą. Nie należy używać żadnych detergentów i innych środków czyszczących.
- Po zakończeniu projekcji ekran należy zwinąć. Należy upewnić się, że ekran został odpowiednio wypoziomowany w czasie instalacji.
- W celu uniknięcia ryzyka uszkodzenia urządzenia ekran powinien być obsługiwany przez osoby dorosłe.



Ignorowanie ostrzeżeń bezpieczeństwa może prowadzić do uszkodzenia ciała lub urządzenia.



Uchwyty montażowe należy instalować w miejscu o odpowiedniej wytrzymałości.



Nie należy podłączać innych urządzeń elektrycznych.



Po zakończeniu projekcji ekran należy zwinąć. Pozostawianie ekranu rozwiniętym może spowodować odkształcenia na tkaninie.



W sprawie konserwacji oraz napraw należy skontaktować się z lokalnym przedstawicielem SUPREMA. W razie wątpliwości należy skontaktować się z biurem SUPREMA. Nie należy samodzielnie rozkręcać urządzenia - niedokrecone części mogą spowodować upadek urządzenia.



Nie należy podwieszać niczego do ekranu. Dodatkowe obciążenie może spowodować zerwanie i upadek ekranu.

Nie należy rozbierać urządzenia i korzystać z nieoryginalnych części zamiennych. W przypadku problemów z urządzeniem należy skontaktować się z lokalnym partnerem SUPREMA. Specyfikacje mogą ulec zmianie.

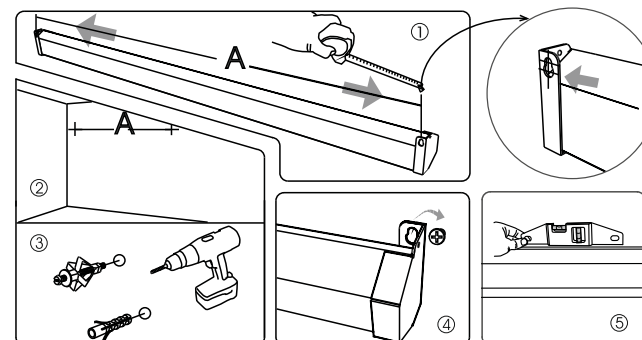
## Instalacja

Miejsce instalacji dobrać w taki sposób, aby zapewnić jak najlepszy widok dla widzów. Należy wyciągnąć wszystkie elementy z opakowania i sprawdzić zawartość zgodnie z instrukcją. Wymagane elementy będą różnić się w zależności od wybranego sposobu montażu. W przypadku instalacji do sufitu lub drewna należy wykorzystać śruby o5x40. W przypadku instalacji w ściankach regipsowych należy korzystać z kołków lub haków o10x30.

### Montaż bez uchwytów

#### Montaż ścienny

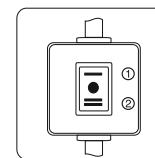
Za pomocą miarki należy zmierzyć odległość pomiędzy dwoma otworami montażowymi na kasecie (Rys. 1). Zgodnie z powyższym wymiarem należy wywiercić dwa otwory montażowe o odpowiedniej średnicy (należy użyć wiertła mniejszego od faktycznej średnicy kołków) upewniając się, że są one odpowiednio wypoziomowane (Rys. 2 i 3). Następnie należy wkręcić odpowiednie kołki/śruby zostawiając wystarczająco dużo miejsca, żeby umożliwić powieszenie kasety ekranu (Rys. 4). Należy użyć poziomicy w celu upewnienia się, że ekran jest odpowiednio wypoziomowany (Rys. 5).



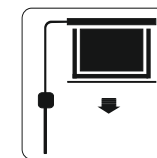
## Instrukcje

Ekrany HERKULES sterowane są za pomocą przełącznika ręcznego na kablu zasilającym:

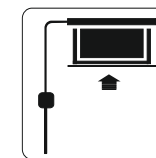
- Należy usunąć taśmą, którą przyklejona jest dolna belka do kasety oraz upewnić się, że belka nie jest przyklejona do kasety.
- Podłączyć zasilanie.
- Przełącznik ustawić w pozycji 2 w celu opuszczenia ekranu. Rozwijanie zatrzyma się automatycznie.
- Przełącznik ustawić w pozycji 1 w celu zwinięcia ekranu. Zwijanie zatrzyma się automatycznie.
- W celu zatrzymania ekranu w dowolnej pozycji należy ustawić przełącznik w pozycję 0.



Rys. 1



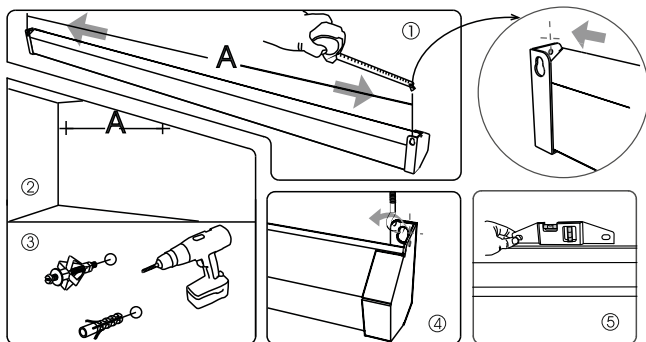
Rys. 2



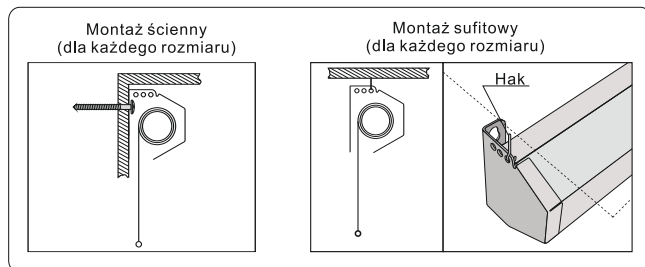
Rys. 3

## Montaż sufitowy

Za pomocą miarki należy zmierzyć odległość pomiędzy dwoma otworami do podwieszenia na kasecie (Rys. 1). Zgodnie z powyższym wymiarem należy wywiercić dwa otwory montażowe na suficie o odpowiedniej średnicy (należy użyć wiertła mniejszego od faktycznej średnicy kołków) upewniając się, że są one odpowiednio wypoziomowane (Rys. 2 i 3). Następnie należy wkręcić odpowiednie haki (nie dostarczone w komplecie) do podwieszenia (Rys. 4). Należy użyć poziomicy w celu upewnienia się, że ekran jest odpowiednio wypoziomowany (Rys. 5).



## Montaż bez uchwytów montażowych



## UWAGI

- Przed zwinięciem ekranu należy upewnić się, że na powierzchni projekcyjnej nie ma kurzy lub innych zabrudzeń.
- Zalecany czas ciągłej pracy silnika wynosi 50 sekund. Po 4 minutach ciągłej pracy silnik przejdzie w tryb ochrony termicznej i nie będzie aktywny do czasu ochłodzenia.
- Silnik nie wymaga oliwienia.
- Fabryczne ustawienia krańcowe są odpowiednio ustawione i nie wymagają ingerencji użytkownika. W przypadku potrzeby zmian należy skontaktować się z przedstawicielem SUPREMA.

