

FLEXIDOME IP starlight 8000i – 2 MP

www.boschsecurity.com



BOSCH

Technologia bliżej nas



- ▶ Bezprzewodowe lub zdalne konfigurowanie i uruchamianie za pomocą aplikacji Project Assistant. Funkcja Pan, Tilt, Roll and Zoom (PTRZ) pozwala skierować kamerę na żądane pole obserwacji bez konieczności dotykania kamery lub obiektywu.
- ▶ Funkcje inteligentnego strumieniowania, IDNR oraz H.265 ograniczają obciążenie łącza aż o 80%
- ▶ Technologia starlight umożliwia rejestrowanie bardzo szczegółowych obrazów przy wyjątkowo słabym oświetleniu.
- ▶ Wbudowana aplikacja Intelligent Video Analytics pozwala wyzwać alarmy i szybko pobierać dane z najwyższą dokładnością.
- ▶ Duży zakres dynamiczny pozwala dostrzec wszystkie szczegóły zarówno w jasnych, jak i ciemnych obszarach sceny

Kamery FLEXIDOME IP starlight 8000i oferują technologię starlight i szeroki zakres dynamiki w rozdzielczości 1080p, zapewniając wyraźny i szczegółowy obraz nawet w warunkach wyjątkowo słabego oświetlenia.

Szybko poruszające się obiekty można łatwo zarejestrować dzięki częstotliwości odświeżania sięgającej 60 klatek na sekundę. Kamera zapewnia znakomity poziom dozoru wizyjnego i zarządzania danymi, jest też wyposażona we wbudowaną, najnowocześniejszą aplikację Intelligent Video Analytics do inteligentnej analizy obrazu. Dzięki wytrzymałej i estetycznej konstrukcji kamera ta nadaje się do wszelkiego rodzaju instalacji wewnętrznych i zewnętrznych.

Funkcja zdalnego uruchamiania sprawia, że kamerę można zainstalować i skonfigurować w znacznie krótszym czasie. Z poziomu komputera PC lub urządzenia mobilnego z aplikacją Project Assistant firmy Bosch można jednym kliknięciem obracać i

pochylać kamerę oraz zoomować obraz (pan, tilt, roll and zoom, PTRZ), a także skierowywać kamerę na żądane pole obserwacji – bez dotykania kamery lub obiektywu.

Funkcje

W pełni zdalne uruchamianie

Instalacja kamery do profesjonalnego dozoru wizyjnego IP jest teraz jeszcze łatwiejsza. Tak naprawdę żaden instalator nie chciałby już wrócić do starych metod instalacji kamer. Etapy instalacji i uruchamiania uproszczono w takim stopniu, że wymagają bardzo niewiele czasu. Dzięki funkcji zdalnego uruchamiania kamer sieciowych FLEXIDOME IP starlight 8000i nie trzeba już wielokrotnie wchodzić na drabinę i z niej schodzić. Z poziomu komputera PC lub urządzenia mobilnego z aplikacją Project Assistant firmy Bosch można jednym kliknięciem obracać i pochylać kamerę oraz zoomować

obraz (pan, tilt, roll and zoom, PTRZ), a także skierowywać kamerę na żądane pole obserwacji – nawet bez dotykania kamery lub obiektywu. Kamery można też bezprzewodowo lub zdalnie skonfigurować i uruchomić w późniejszym czasie, po zainstalowaniu wszystkich tych urządzeń. Wystarczy podłączyć je bezprzewodowo do aplikacji Project Assistant firmy Bosch dostępnej dla systemów operacyjnych iOS, Android i Windows. Można się też połączyć z kamerą zdalnie za pośrednictwem sieci, z wykorzystaniem interfejsu sieciowego kamery lub oprogramowania Bosch Configuration Manager.

Wysoka wydajność

Tryb 60 kl./s zapewnia optymalną wydajność w dynamicznych scenach, dzięki czemu nie zostaną utracone żadne dane o znaczeniu krytycznym.

Wydajna technologia starlight

Najnowsza technologia przetwornika obrazu w połączeniu z zaawansowanym przetwarzaniem obrazu i redukcją szumów zapewnia doskonałą czułość w trybie kolorowym. Nawet w słabych warunkach oświetleniowych, przy minimalnym oświetleniu otoczenia, kamera zapewnia kolorowy obraz o doskonałej jakości.

Wysoki zakres dynamiki

Tryb wysokiego zakresu dynamiki jest oparty na procesie wielokrotnej ekspozycji, który pozwala uchwycić więcej szczegółów zarówno jasnych, jak i ciemnych obszarów, nawet w tej samej scenie. Dzięki temu w obrazie można bez trudu rozróżnić przedmioty i ich cechy, na przykład rysy twarzy przy jasnym oświetleniu tła.

Rzeczywisty zakres dynamiki kamery jest mierzony za pomocą analizy konwersji optoelektronicznej (Opto-Electronic Conversion Function, OECF) zgodnie z normą IEC 62676 część 5.

Tryby sceny

Dziewięć konfigurowalnych trybów sceny pozwala optymalnie dobrać ustawienia do szeregu różnych zastosowań. Można jednym kliknięciem wybrać zoptymalizowane ustawienia obrazu, w pełni dostosowane do aktualnych warunków. W różnych sytuacjach, takich jak ruch na drodze lub sklep, można wybrać różne tryby sceny.

Inteligentna transmisja strumieniowa

Funkcja inteligentnego kodowania i analizy oraz technologia Intelligent Dynamic Noise Reduction skutkują znacznym spadkiem zużycia szerokości pasma. Tylko ważne informacje na obserwowanym obrazie, takie jak ruch lub obiekty wykryte w wyniku analizy, muszą być zakodowane.

Kamera umożliwia także przesyłanie czterostrumieniowe. Pozwala to na zastosowanie konfiguracji zapewniającej niezależne przesyłanie odpowiednio dostosowanych strumieni na potrzeby podglądu bieżącego, zapisu lub monitoringu zdalnego, nawet przy ograniczonej szerokości pasma.

Każdy z tych strumieni można dostosować niezależnie, aby zapewnić wysokiej jakości obraz, idealnie dostosowany do danego celu, zmniejszając jednocześnie prędkość transmisji nawet o 90% w porównaniu do standardowej kamery.

Kalkulator przestrzeni dyskowej

Aby obliczyć szerokość pasma i pojemność pamięci masowej wymaganej do ustawienia kamery, skorzystaj z Kalkulatora pamięci masowej firmy Bosch dostępnego na stronie www.boschsecurity.com/StorageCalculator.

H.265 wydajne kodowanie wideo

Kamera została opracowana w oparciu o najbardziej wydajną platformę kodowania obrazu H.264i H.265/HEVC. Kamera jest w stanie dostarczyć wysokiej jakości obraz o wysokiej rozdzielczości przy bardzo niskim obciążeniu sieci. Dzięki podwójnej efektywności kodowania, H.265 staje się nowym standardem kompresji dla systemów dozoru wizyjnego IP.

Zapis i zarządzanie pamięcią

Do zarządzania zapisem można użyć aplikacji Bosch Video Recording Manager. Kamera może także bezpośrednio, bez użycia oprogramowania do nagrywania, wykorzystywać pamięć lokalną i lokalizacje docelowe iSCSI.

Pamięć lokalną można wykorzystywać do nagrywania bezpośrednio w kamerze lub na potrzeby technologii Automatic Network Replenishment (ANR), aby poprawić ogólny poziom niezawodności zapisu. Zapis obrazu w pamięci RAM przed wystąpieniem alarmu umożliwia ograniczenie szerokości pasma w sieci przeznaczonej do rejestracji i wydłuża żywotność karty pamięci.

Zaawansowany zapis bezpośrednio w kamerze

Zaawansowany zapis bezpośrednio w kamerze stanowi najbardziej niezawodne rozwiązanie pamięci masowej możliwe dzięki kombinacji następujących cech:

- Dwie karty SD, które można skonfigurować jako:
 - zapis lustrzany, dla zapewnienia redundancji;
 - zapis awaryjny, dla rzadszej potrzeby konserwacji;
 - zapis rozszerzony, dla maksymalnego czasu przechowywania.
- Obsługa przemysłowych kart SD umożliwia wyjątkowo długi czas eksploatacji.
- Monitorowanie stanu przemysłowych kart SD pozwala wcześniej sygnalizować konieczność obsługi serwisowej.

Technologia Intelligent Video Analytics bezpośrednio w urządzeniu

Kamerę wyposażono w najnowszą wersję aplikacji Intelligent Video Analytics firmy Bosch. Aplikacja ta została zaprojektowana z myślą o najbardziej wymagających zastosowaniach. Zapewnia najwyższą dokładność na potrzeby zastosowań o znaczeniu krytycznym, takich jak ochrona obwodowa terenu lotnisk, infrastruktura o znaczeniu krytycznym i budynki rządowe, straż graniczna, śledzenie statków i

monitorowanie ruchu (np. wykrywanie ruchu pod prąd, liczniki ruchu, monitorowanie poboczy pod kątem zaparkowanych na nich samochodów).

Aplikacja Intelligent Video Analytics jest bardzo odporna na fałszywe alarmy wywoływane przez trudne warunki środowiskowe, takie jak śnieg, wiatr (poruszające się drzewa), deszcz, grad i odbicia w wodzie. Nadaje się idealnie do automatycznego wykrywania obiektów z dużej odległości.

Wyjątkowo sprawnie przebiega również konfiguracja aplikacji do analizy obrazu firmy Bosch – to bardzo dobra wiadomość dla instalatorów. Jeśli klient zdecyduje się skorzystać z aplikacji Intelligent Video Analytics, jej konfiguracja i kalibracja nie sprawi mu żadnych problemów. Wystarczy po prostu wprowadzić wysokość montażu kamery, a reszta kalibracji zostanie wykonana przez samą funkcję analizy obrazu na podstawie danych dostarczonych przez wbudowany czujnik żyroskopowy kamery.

Kryteria dozoru DORI

Kryteria dozoru DORI (wykrywanie/obserwacja/rozpoznawanie/identyfikacja), opisane w normie EN-62676-4, określają zdolność kamery do rozróżniania osób i obiektów znajdujących się w obszarze chronionym. Poniżej przedstawiono maksymalną odległość spełniania kryteriów dozoru DORI dla danej kombinacji kamery i obiektu:

Kamera 2 MP z obiektywem 3–9 mm lub 10–23 mm

DORI	Definicja DORI	Zasięg obserwacji 3 mm/ 9 mm	Zasięg obserwacji 10 mm/ 23 mm	Szerokość w poziomie
Detekcja	25 px/m	24 m/ 115 m	134 m/ 304 m	77 m
Obserwacja	63 px/m	9 m/46 m	53 m/ 121 m	31 m
Rozpoznanie	125 px/m	5 m/23 m	27 m/ 61 m	15 m
Identyfikacja	250 px/m	2 m/12 m	13 m/ 30 m	8 m

Bezpieczeństwo danych

Szczególne środki bezpieczeństwa zapewniają najwyższy poziom ochrony dostępu do urządzenia i transmisji danych. Podczas początkowej konfiguracji dostęp do kamery można uzyskać tylko przez bezpieczne kanały zabezpieczone dodatkowo hasłem. Przeglądarkę internetową i podgląd dostępu klienta można zabezpieczyć za pomocą protokołu HTTPS lub innych bezpiecznych protokołów, które obsługują najnowszy protokół TLS 1.2 ze zaktualizowanymi mechanizmami szyfrowania, w tym szyfrowaniem AES z

256-bitowymi kluczami. Kamera nie umożliwia instalacji oprogramowania. Obsługuje wyłącznie uwierzytelnione oprogramowanie układowe. Trzy poziomowa ochrona hasłem z zaleceniami dotyczącymi bezpieczeństwa pozwala użytkownikom dostosować dostęp do urządzenia.

Dostęp do sieci i urządzenia chroni uwierzytelnianie sieci 802.1x z wykorzystaniem protokołu EAP/TLS. Obsługa zapory Embedded Login Firewall, wbudowanej platformy Trusted Platform Module (TPM) i infrastruktury klucza publicznego (PKI) zapewnia doskonałą ochronę przed atakami. Zaawansowany certyfikat zapewnia:

- W razie potrzeby automatyczne generowanie certyfikatu z podpisem własnym
- Certyfikaty klienta i serwera do uwierzytelnienia
- Certyfikaty klienta jako dowód autentyczności
- Certyfikaty z szyfrowanymi kluczami prywatnymi

Integracja systemu i zgodność z ONVIF

Kamera jest zgodna ze specyfikacjami ONVIF Profile S, ONVIF Profile G i ONVIF Profile T. W konfiguracji H.265 kamera obsługuje usługę Media Service 2 wchodzącą w skład ONVIF Profile T. Gwarantuje to możliwość współdziałania urządzeń wizyjnych różnych producentów.

Integratorzy rozwiązań innych firm mogą z łatwością uzyskać dostęp do funkcji specjalnych kamery, które umożliwiają dołączenie jej do większych projektów. Więcej informacji o Bosch Integration Partner Program (IPP) można znaleźć na naszej stronie internetowej (ipp.boschsecurity.com).

Akcesoria uniwersalne

Dostępna jest pełna oferta akcesoriów uniwersalnych, które zapewniają jednolity wygląd kamer na różnych platformach oraz szeroką gamę możliwości instalacji. Dostępne są też specjalne akcesoria, które bez problemu pasują do kamery i rozszerzają możliwości instalacji w porównaniu z rozwiązaniami poprzedniej generacji.

Dostępne są m.in. następujące opcje: przystosowana do malowania pokrywa, osłona na kamerę chroniąca przed trudnymi warunkami atmosferycznymi, przezroczysta lub przyciemniona kopułka zamienna, zestawy do montażu sufitowego, obudowa z opcjami zasilania i światłowodowymi oraz różnymi opcjami montażu.

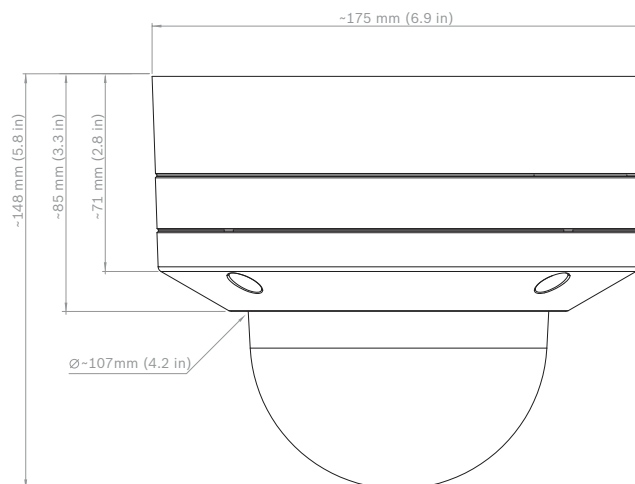
Certyfikaty i homologacje

Normy	Typ
Emisja	ETSI EN 301 489-1 EN 50121-4 47CFR15, klasa B (STP) oraz 47CFR15, klasa A (UTP) AS/NZS CISPR 32
Odporność	EN 50130-4 EN 50121-4

Normy	Typ
Warunki otoczenia	EN 50130-5 (klasa IV); EN 60068-2-1, EN 60068-2-2, EN 60068-2-6, EN 60068-2-18, EN 60068-2-27, EN 60068-2-30, EN 60068-2-52, EN 60068-2-75, EN 60068-2-78 UL 2043 w połączeniu z NDA-8000-PLEN NEMA TS-2 rozdział 2.1
Bezpieczeństwo	EN 62368-1 EN 60950-22 UL 62368-1 UL 60950-22 CAN/CSA-C22.2 nr 62368-1 CAN/CSA-C22.2 nr 60950-22-07
Jakość obrazu	IEC 62676-5
HD	SMPTE 296M-2001 (rozdzielczość: 1280 × 720) SMPTE 274M-2008 (rozdzielczość: 1920 × 1080)
Odwzorowanie kolorów	ITU-R BT.709-6
Zgodność z normą ONVIF	EN 50132-5-2 EN 62676-2
Odporność na uderzenia	EN 62262 (IK10+)
Stopień ochrony przed wodą i kurzem	EN 60529 (IP66) UL50E (typ 4X)
Klasa ochrony	EN 50581 (RoHS)
Oznaczenia	CE, cULus, WEEE, RCM, EAC oraz RoHS (Chiny)
Obszar	Zgodność z przepisami/cechy jakości
Europa	CE EU Declaration of Conformity

Uwagi dotyczące instalacji i konfiguracji

Wymiary



Parametry techniczne

Zasilanie

Napięcie wejściowe	PoE IEEE 802.3af / 802.3at Typ 1, Klasa 3 24 VAC ±10% 12-26 VDC ±10% PoE i zasilanie dodatkowe można podłączyć jednocześnie, aby zapewnić nadmiarowość
--------------------	---

Pobór mocy (typowy/maksymalny)	PoE: 7 W/13 W 24 VAC: 7,1 W – 12 VA / 13 W – 25 VA 12-26 VDC: 7,5 W/16 W
--------------------------------	--

Przetwornik

Typ przetwornika	CMOS 1/2,8"
Liczba aktywnych pikseli obrazu	1920 (poz.) × 1080 (pion.); 2,1 MP (ok.)

Czułość starlight (obiektyw 3-9 mm)

Zmierzona zgodnie z normą IEC 62676, część 5 (1/25, F1.2)

Kolor	0,007 lx
Mono	0,0011 lx

Czułość starlight (obiektyw 10-23 mm)

Zmierzona zgodnie z normą IEC 62676, część 5 (1/25, F1.6)

Kolor	0,013 lx
Mono	0,0031 lx

Zakres dynamiki	
Wysoki zakres dynamiki	134 dB WDR
Zmierzony zgodnie z normą IEC 62676 część 5	110 dB WDR (obiektyw 3–9 mm) 108 dB WDR (obiektyw 10–23 mm)
Optyka (obiektyw 3–9 mm)	
Obiektyw	Obiektyw 3–9 mm z przysłoną P-iris (i korekcją podczerwieni) Przysłona 1,2–2,3
Regulacja	Regulacja zoomu i ostrości z napędem silnikowym
Sterowanie przysłoną	Sterowanie przysłoną P-iris
Kąt widzenia	Szerokokątny: 117° × 59° (poz. × pion.) Teleobiektyw: 37° × 21° (poz. × pion.)
Optyka (obiektyw 10–23 mm)	
Obiektyw	Obiektyw 10–23 mm z przysłoną P-iris (i korekcją podczerwieni) Przysłona 1,6–2,6
Regulacja	Regulacja zoomu i ostrości z napędem silnikowym
Sterowanie przysłoną	Sterowanie przysłoną P-iris
Kąt widzenia	Szerokokątny: 32° × 18° (poz. × pion.) Teleobiektyw: 14,4° × 8,1° (poz. × pion.)
Strumieniowe przesyłanie obrazu	
Kompresja obrazu	H.265; H.264; M-JPEG
Tryby pracy przetwornika	25 kl./s, HDR, 1920 × 1080 (2 MP) 30 kl./s, HDR, 1920 × 1080 (2 MP) 50 kl./s, 1920 × 1080 (2 MP) 60 kl./s, 1920 × 1080 (2 MP)
Strumieniowanie	Wiele konfigurowalnych strumieni z kompresją H.264, H.265 i M-JPEG, możliwość konfigurowania częstotliwości odświeżania i szerokości pasma. Obszary zainteresowania (ROI) Bosch Intelligent Streaming
Opóźnienie kamery	67 ms (2 MP, 60 kl./s)
Struktura GOP	IP, IBP, IBBP
Częstotliwość odświeżania	1–60 kl./s
Stosunek sygnał/szum (SNR)	> 55 dB

Rozdzielczość obrazu (poz. × pion.)	
1080p HD	1920 × 1080
Tryb pionowy 1080p HD	1080 × 1920
1,3 MP (5:4)	1280 × 1024
720p HD	1280 × 720
Tryb pionowy 720p	720 × 1280
480p SD	854 × 480
SD 4:3 (przycięcie)	704 × 480

Instalacja kamery	
Obraz lustrzany	Wł./wył.
Obrót	0° / 90° pionowo / 180° / 270° pionowo
Wskaźnik LED kamery	Włączony/wyłączony
Pozycjonowanie	Współrzędne/wysokość montażu
Kreator pola widzenia	Regulacja obrotu, pochylenia i zoomu z napędem silnikowym, automatyczne ogniskowanie
Bezprzewodowe konfigurowanie	IEEE 802.11b/g/n

Funkcje wizyjne – kolor	
Regulowane ustawienia obrazu	Kontrast, Nasycenie, Jasność
Balans bieli	2500 ÷ 10 000K, 4 tryby automatyczne (podstawowy, standardowy, lampa sodowa, kolor dominujący), tryb ręczny i tryb stałego poziomu

Funkcje wizyjne – automatyczna przysłona	
Poziom automatycznej przysłony	Możliwość regulacji
Nasycenie	Regulowane, od wartości szczytowej do średniej
Migawka	Automatyczna elektroniczna migawka (AES) Migawka stała (od 1/25[30] do 1/15 000) z możliwością wyboru ustawienia Migawka domyślna
Tryb dualny	Automatyczny (regulowane punkty przełączania), Kolorowy, Monochromatyczny

Funkcje wizyjne – poprawa obrazu	
Ostrość	Regulowany poziom zwiększenia ostrości
Kompensacja tła	Wł./wył.

Funkcje wizyjne – poprawa obrazu

Korekta kontrastu	Wł./wył.
Redukcja szumów	Funkcja Intelligent Dynamic Noise Reduction z osobną regulacją czasową i przestrzenną
Technologia Intelligent Defog	Funkcja Intelligent Defog automatycznie reguluje parametry obrazu, aby zapewnić jego najlepszą możliwą jakość w warunkach ograniczonej przejrzystości powietrza (możliwość przełączania)

Analiza zawartości obrazu

Typ analizy	Intelligent Video Analytics
Konfiguracje	Ciche VCA/Profil 1/2/Według harmonogramu/Wyzwalanie w oparciu o zdarzenie
Reguły alarmowe (łącznie)	Dowolny obiekt, Obiekt w polu, Przecięcie linii, Wejście na pole/opuszczenie pola, Podejrzan zachowanie, Podążaj trasą, Obiekt nieaktywny/usunięty, Zliczanie, Zajętość, Szacowanie gęstości tłumy, Zmiana warunków, Wyszukiwanie podobnych elementów, Przepływ/ licznik przepływu
Filtry obiektów	Czas trwania, Wielkość, Format obrazu, Prędkość, Kierunek, Kolor, Klasy obiektów (4)
Tryby śledzenia	Śledzenie standardowe (2D), Śledzenie w 3D, Śledzenie osób w 3D, Śledzenie statków, Tryb muzealny
Kalibracja/ Geolokalizacja	Automatyczna, oparta na czujniku żyroskopowym, ogniskowa i wysokość kamery
Wykrywanie sabotażu	Maskowalne

Funkcje dodatkowe

Tryby sceny	10 domyślnych trybów z harmonogramem: Do zastosowań wewnętrznych, Do zastosowań zewnętrznych, Ruch, Tryb nocny, Inteligentna funkcja AE, Dynamiczny, Mała szybkość transmisji, Sport, Sklepy, Rozpoznawanie tablic rejestracyjnych (LPR)
Maskowanie obszarów prywatnych	Osiem odrębnych obszarów, w pełni programowalnych
Wykrywanie twarzy	Przesyłanie obrazów
Wyświetlanie informacji na obrazie	Nazwa, logo, czas, komunikat alarmowy
Licznik pikseli	Możliwość wyboru obszaru

Zapis lokalny

Wewnętrzna pamięć RAM	Zapis 5 s przed wystąpieniem alarmu
Gniazda kart pamięci	Dwa gniazda kart SDXC/SDHC/SD.

Zapis lokalny

Konfiguracje podwójnego gniazda kart SD	<ul style="list-style-type: none"> Lustrzane (pamięć nadmiarowa) Failover (wydłużone okresy między kolejnymi działaniami serwisowymi) Rozszerzone (maksymalny czas przechowywania) Automatic Network Replenishment
Przemysłowe karty SD	Wyjątkowo długi czas eksploatacji i obsługa monitorowania stanu, co pozwala wcześniej sygnalizować konieczność obsługi serwisowej. Zalecane: przemysłowe karty SD firmy Sony

Wejście/wyjście

Gniazdo zasilania	+12 VDC, maks. 50 mA
Wejście liniowe audio	10 kΩ (typowo); 1 Vrms (maks.)
Wyjście liniowe audio	Typowe: 1 Vrms, 1,5 kΩ
Wejście alarmowe	2 wejścia, napięcie aktywacji: od +3,3 VDC do +40 VDC
Wyjście alarmowe	1 wyjście, maksymalnie: 30 VAC lub +40 VDC, obciążenie ciągłe 0,5 A, 10 VA
Ethernet	RJ45
Ochrona przed przepięciami	Ethernet: 1 kV, 2 kA do uziemienia (impuls 8/20 μs)
Światłowody (sprzedawane osobno)	Zestaw media konwertera światłowodowego (VG4-SFPSCKT) zainstalowany wewnątrz obudowy (NDA-U-PA0, NDA-U-PA1 lub NDA-U-PA2) zapewnia interfejs światłowodowy do montowanej kamery.

Przesyłanie strumieniowe dźwięku

Standardowy	G.711, częstotliwość próbkowania 8 kHz L16, częstotliwość próbkowania 16 kHz AAC-LC, 48 kb/s przy częstotliwości próbkowania 16 kHz AAC-LC, 80 kb/s przy częstotliwości próbkowania 16 kHz
Stosunek sygnał/szum	> 50 dB
Przesyłanie strumieniowe dźwięku	Tryb pełnodupleksowy/półduplexowy

Sieć	
Protokoły	IPv4, IPv6, UDP, TCP, HTTP, HTTPS, RTP/RTCP, IGMP V2/V3, ICMP, ICMPv6, RTSP, FTP, ARP, DHCP, APIPA (Auto-IP, link local address), NTP (SNTP), SNMP (V1, V3, MIB-II), 802.1x, DNS, DNSv6, DDNS (DynDNS.org, selfHOST.de, no-ip.com), SMTP, iSCSI, UPnP (SSDP), DiffServ (QoS), LLDP, SOAP, Dropbox™, CHAP, digest authentication
Ethernet	10/100 Base-T, z automatycznym wykrywaniem, komunikacja pół- lub pełnodupleksowa
Łączność	Auto-MDIX
Współdziałanie	ONVIF Profile S; ONVIF Profile G; ONVIF Profile T GB/T 28181

Bezpieczeństwo danych

Koprocessor kryptograficzny (TPM)	RSA 2048-bitowy, AES/CBC 256-bitowy
FIPS	Zgodność z FIPS 140-2 poziom 3
PKI	Certyfikaty X.509
Szyfrowanie	Pełne, kompleksowe szyfrowanie z obsługą systemu VMS Sieć: TLS1.0/1.2, AES128, AES256 Zapis lokalny: XTS-AES
Uwierzytelnianie wideo	Suma kontrolna, MD5, SHA-1, SHA-256

Parametry mechaniczne

Wymiary (śr. × wys.)	175 × 145 mm
Waga	2,2 kg
Montaż	Montaż powierzchniowy
Kolor	Biały (RAL9003)
Regulacja zakresu PTR z napędem silnikowym	Obrót: 0° do +361° Pochylenie: -3,5° do +89° (NDE-8502-R), -3,5° do +90° (NDE-8502-RT) Obrót: -95° do +95°
Kopułka	Poliwęglanowa, przezroczysta z powłoką odporną na zarysowania i nieprzepuszczającą promieni ultrafioletowych
Obudowa	Aluminiowa z membranami osuszającymi i wodoszczelnym obszarem podłączenia

Warunki otoczenia

Temperatura pracy	Od -50°C do +60 °C przy pracy ciągłej;
-------------------	--

Warunki otoczenia

	Od -34°C do +74°C zgodnie z NEMA TS 2-2003 (R2008), paragraf 2.1.5.1 z rys. 2.1 profilu testowego
Temperatura przechowywania	Od -30°C do +70°C
Wilgotność podczas pracy	5–93%, względna bez kondensacji 5–100%, względna z możliwością kondensacji
Wilgotność podczas przechowywania	Wilgotność względna do 98%
Odporność obudowy i kopułki na uderzenia	IK10+ (50 dzuli)
Stopień ochrony przed wodą i kurzem	IP66 i NEMA 4X

Informacje do zamówień

NDE-8502-R Stałopoz. kop. 2MP HDR 3-9mm PTRZ IP66

Stałopozycyjna kopułkowa 2 MP PTRZ H.265 IVA IP66
Numer zamówienia **NDE-8502-R**

NDE-8502-RT Stałopoz. kop. 2MP HDR 10-23mm PTRZ IP66

Stałopozycyjna kopułkowa 2 MP tele PTRZ H.265 IVA IP66
Numer zamówienia **NDE-8502-RT**

Akcesoria**NDA-U-CMT Adapter uchwyty do montażu narożnego**

Uniwersalny uchwyt do montażu narożnego, biały
Numer zamówienia **NDA-U-CMT**

NDA-U-PA0 Obudowa syst. nadzoru 24VAC

Obudowa, wejście 24 VAC, wyjście 24 VAC, IP66
Numer zamówienia **NDA-U-PA0**

NDA-U-PA1 Obudowa syst. nadzoru 120VAC

Obudowa, wejście 100–120 VAC 50/60 Hz, wyjście 24 VAC, IP66
Numer zamówienia **NDA-U-PA1**

NDA-U-PA2 Obudowa syst. nadzoru 230VAC

Obudowa, wejście 230 VAC, wyjście 24 VAC, IP66
Numer zamówienia **NDA-U-PA2**

NDA-U-PMAL Adapter do montażu na słupie, duży

Uniwersalny adapter do montażu na słupie, biały; duży
Numer zamówienia **NDA-U-PMAL**

NDA-U-PMAS Adapter do montażu na słupie, mały

Adapter do montażu na słupie, mały
Uniwersalny adapter do montażu na słupie, biały; mały.
Numer zamówienia **NDA-U-PMAS**

NDA-U-PMT Uchwyt do montażu na rurze, 31cm

Uniwersalny uchwyt do montażu na rurze kamer kopułkowych, 31 cm, biały
Numer zamówienia **NDA-U-PMT**

NDA-U-PMTE Przedłużenie rury montażowej 50cm

Rozszerzenie do uniwersalnego uchwyty do montażu na rurze, 50 cm, biały
Numer zamówienia **NDA-U-PMTE**

NDA-U-PSMB Puszka do mont. podw. na ścianie/suficie

Puszka do montażu powierzchniowego (SMB) do montażu ściennego lub do montażu na rurze.
Numer zamówienia **NDA-U-PSMB**

NDA-U-RMT Uchwyt do montażu podw. na gzymsie

Uniwersalny uchwyt do montażu kamer kopułkowych na dachu, biały
Numer zamówienia **NDA-U-RMT**

NDA-U-WMP Płyta do montażu ściennego

Podstawa do uniwersalnego uchwyty do montażu na ścianie, montażu narożnego i do montażu na słupie, biały, IP66
Numer zamówienia **NDA-U-WMP**

NDA-U-WMT Uchwyt do montażu podw. na ścianie

Uniwersalny uchwyt do montażu kamer kopułkowych na ścianie, biały
Numer zamówienia **NDA-U-WMT**

NDA-8000-PIP Podstawa do montażu podwieszanego, wewn.

Płytki do zawieszania kamer zewnętrznych FLEXIDOME IP 8000i i FLEXIDOME IP panoramic 6000/7000.
Numer zamówienia **NDA-8000-PIP**

NDA-8000-PIPW Podstawa do montażu podwieszanego, zewn.

Płytki do zawieszania kamer zewnętrznych FLEXIDOME IP 8000i and FLEXIDOME IP panoramic 6000/7000 zapewnia osłonę od warunków atmosferycznych.
Numer zamówienia **NDA-8000-PIPW**

NDA-8000-CBL Przezroczysta kopułka zamienna

Przezroczysta kopułka zamienna.
Numer zamówienia **NDA-8000-CBL**

NDA-8000-IC Zestaw do montażu sufitowego

Zestaw do montażu sufitowego do kamery FLEXIDOME IP 8000i.
Numer zamówienia **NDA-8000-IC**

NDA-8000-PC Pokrywy do malowania, 4szt.

Pokrywa do malowania (4 szt.) do kamer FLEXIDOME IP 8000i.
Numer zamówienia **NDA-8000-PC**

NDA-8000-PLEN Zestaw do montażu sufitowego, Plenum

Zestaw do montażu sufitowego Plenum do kamer FLEXIDOME IP 8000i.
Numer zamówienia **NDA-8000-PLEN**

NDA-8000-SP Zestaw pomocniczy do montażu sufitowego

Zestaw pomocniczy do montażu w sufitach z miękkich materiałów do kamery FLEXIDOME IP 8000i.
Numer zamówienia **NDA-8000-SP**

NDA-8000-TBL Przydymlona kopułka

Kopułka przydymlona do kamer FLEXIDOME IP 8000i.
Numer zamówienia **NDA-8000-TBL**

NDA-8000-WP Osłona kamery przed czyn. pogod.

Osłona przed warunkami atmosferycznymi na kamery FLEXIDOME IP 8000i.
Numer zamówienia **NDA-8000-WP**

VG4-SFP SCKT INTERFEJS ETHERNET-SFP

Zestaw światłowodowy konwertera transmisji nadajnika wizyjnego / odbiornika danych w sieci Ethernet do kamer AUTODOME i do MIC-IP-PSU do kamer analogowych MIC.
Numer zamówienia **VG4-SFP SCKT**

SFP-2 Moduł światł. wielomodowy, 1310 nm, 2LC

Moduł światłowodowy SFP, 2 km, 2 złącza LC.
Wielomodowy
1310 nm
Numer zamówienia **SFP-2**

SFP-3 Moduł światłowod. 1-modowy, 1310 nm, 2LC

Moduł światłowodowy SFP, 20 km, 2 złącza LC.

Jednomodowy

1310 nm

Numer zamówienia **SFP-3**

SFP-25 Moduł światłowodowy, 1310/1550 nm, 1SC

Moduł światłowodowy SFP, 2 km, 1 złącze SC

Wielomodowy

1310/1550 nm

Numer zamówienia **SFP-25**

SFP-26 Moduł światłowodowy, 1550/1310 nm, 1SC

Moduł światłowodowy SFP, 2 km, 1 złącze SC

Wielomodowy

1550/1310 nm

Numer zamówienia **SFP-26**

NDA-U-PMTG Uchwyt montażowy podw. rura, puszka

Uniwersalny uchwyt do montażu na rurze, umożliwiający montaż puszki przyłączeniowej, tylko do stałopozycyjnych kamer kopułkowych, biały

Numer zamówienia **NDA-U-PMTG**

NDA-U-WMTG Uchwyt montażowy podw. ściana, puszka

Uniwersalny uchwyt do montażu na ścianie, umożliwiający montaż puszki przyłączeniowej, tylko do stałopozycyjnych kamer kopułkowych, biały

Rozszerzenie do uniwersalnego uchwyty do montażu

na rurze, 50 cm, biały

Numer zamówienia **NDA-U-WMTG**

Reprezentowane przez:

Europe, Middle East, Africa:
Bosch Security Systems B.V.
P.O. Box 80002
5600 JB Eindhoven, The Netherlands
Phone: + 31 40 2577 284
emea.securitysystems@bosch.com
emea.boschsecurity.com

Germany:
Bosch Sicherheitssysteme GmbH
Robert-Bosch-Ring 5
85630 Grasbrunn
Germany
www.boschsecurity.com