

Link do produktu: <https://www.atenpro.pl/matrycowy-przelacznik-wideo-hdmi-8-x-8-ze-skalerem-vm5808ha-p-1226.html>



## Matrycowy przełącznik wideo HDMI 8 x 8 ze skalerem VM5808HA

Cena brutto	<b>22 691,40 zł</b>
Cena netto	<b>18 448,29 zł</b>
Dostępność	<b>Oczekujemy</b>
Numer katalogowy	<b>ATE_VM5808HAATG</b>
Kod producenta	<b>VM5808HA-AT-G</b>
Kod EAN	<b>4710469342127</b>
Producent	<b>Aten</b>

### Opis produktu

Przełącznik matrycowy 8 x 8 HDMI umożliwia skierowanie dowolnego z 8 sygnałów wejściowych HDMI do dowolnego z 8 kanałów wyjściowych HDMI bez utraty elastyczności. Urządzenie można obsługiwać na wiele sposobów, np. za pomocą przycisków na panelu przednim, złącza RS-232 lub Ethernet (Telnet / Web GUI). Ponadto VM5808HA obsługuje aplikację ATEN Video Matrix Control, która umożliwia przeglądanie stanu urządzenia i sterowanie nim. Zarządzanie sygnałami jest wydajne dzięki wyświetlaczowi LCD na przednim panelu, który daje użytkownikom szybki podgląd wszystkich połączeń portów. Dodatkowo, lokalny port wyjściowy HDMI umożliwia monitorowanie w czasie rzeczywistym wielu źródeł na jednym wyświetlaczu, dokładnie w miejscu, w którym znajduje się przełącznik matrycowy. Można go także zintegrować z ATEN Control System - platformą, w której wykorzystujące połączenie Ethernet (i nie tylko) przełączniki matrycowe ATEN oraz urządzenia innych firm (takie jak projektory, oświetlenie, urządzenia AV) są centralnie monitorowane, zarządzane i sterowane.

VM5808HA, oparty na układzie FPGA, jest wyposażony w wyjątkową technologię Seamless Switch firmy ATEN, która zapewnia nieprzerwane strumienie wideo, sterowanie w czasie rzeczywistym i stabilną transmisję sygnału. Wbudowany skaler automatycznie skaluje każdy wejściowy strumień wideo, aby dopasować go do natywnej rozdzielczości wyświetlacza wyjściowego w celu zapewnienia najlepszej jakości obrazu. Aby zapobiec "rozdzieraniu" ekranu (tearing), VM5808HA wykorzystuje technologię FrameSync, która synchronizuje częstotliwość odświeżania obrazu na wyjściu skalera z częstotliwością odświeżania sygnału wejściowego, gwarantując tym samym wspinałe, wolne od tearingu ściany wideo.

Jeśli chodzi o funkcjonalność audio, przełącznik Matrix posiada funkcję de-embedding audio, umożliwiając przypisanie cyfrowego dźwięku z dowolnego wejścia HDMI do wyjścia stereo w celu zwiększenia elastyczności instalacji. VM5808HA to rozwiązanie do routingu wideo HDMI, które idealnie nadaje się do scenariuszy, w których wymagany jest transport sygnału AV w czasie rzeczywistym z wielu źródeł do jednego lub więcej miejsc docelowych, od centrów sterowania, przez serwerownie, po wszelkiego rodzaju ściany wideo.

- Przekierowuje dowolne z 8 źródeł HDMI do dowolnych 8 wyświetlaczy HDMI
- Lokalne wyjście HDMI - umożliwia podgląd do 8 źródeł wideo w oknie multi-view
- Wiele metod konfiguracji systemu, w tym przyciski na panelu przednim / połączenie RS-232 / Ethernet (Telnet / Web GUI), aplikacja ATEN Video Matrix Control oraz ATEN Control System
- Stan urządzenia można przeglądać i sterować nim za pomocą aplikacji ATEN Video Matrix Control App
- Funkcjonalność ściany wideo poprzez intuicyjny webowy GUI\* pozwala na dostosowanie do 16 układów dla dowolnego typu ścian wideo
- Wbudowany skaler automatycznie konwertuje rozdzielczości wejściowe w celu uzyskania optymalnego wyglądu na ekranie
- FrameSync - zapobiega rozrywaniu obrazu (tearing) poprzez synchronizację częstotliwości odświeżania na wyjściu skalera z częstotliwością odświeżania sygnału wejściowego
- Technologia ATEN Seamless Switch\* - wykorzystuje układ FPGA do ujednoczenia formatów wideo w celu zapewnienia ciągłości strumieni wideo, przełączania w czasie rzeczywistym i stabilnej transmisji sygnału
- EDID Expert - wybiera optymalne ustawienia EDID dla płynnego włączania, wysokiej jakości wyświetlania i wykorzystania najlepszej rozdzielczości na różnych ekranach
- Obsługa dźwięku; dźwięk HDMI można wyodrębnić jako dźwięk stereo
- HDMI (3D, Deep color); HDCP 1.4
- Obsługa Dolby True HD i DTS HD Master Audio

- Obsługa Consumer Electronics Control (CEC)
- Ochrona ESD dla portów HDMI
- Możliwość aktualizacji firmware
- Możliwość montażu w szafie rack (konstrukcja 1U)

## Specyfikacja techniczna

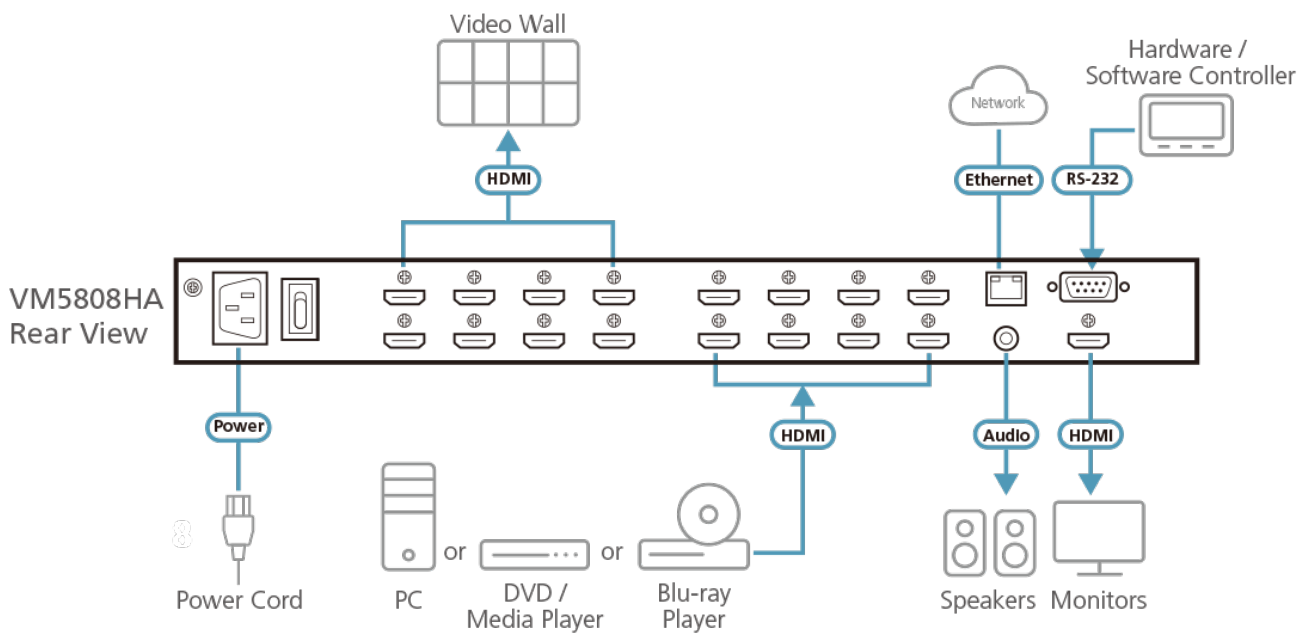
Wejście wideo		
Interfejsy		8 x gniazdo HDMI typ A (czarne)
Impedancja		100 Ω
Maks. odległość		5 m
Wyjście wideo		
Interfejsy		8 x gniazdo HDMI typ A (czarne) (Tryb Array): 1 x gniazdo HDMI typ A (czarne)
Impedancja		100 Ω
Maks. odległość		15 m
Wideo		
Maks. szybkość transmisji danych		6.75 Gb/s (2.25 Gb/s na tor)
Maks. zegara pikseli		225 MHz
Zgodność		HDMI (3D, Deep Color) HDCP 1.4 Consumer Electronics Control (CEC)
Maks. rozdzielczość		do 1080p
Maks. odległość		do 15 m
Audio		
Wyjście		1 x gniazdo Mini Jack Stereo (zielone)
Sterowanie		
RS-232		Złącze: 1 x DB-9 żeńskie (czarne) Szybkość transmisji i protokół: Szybkość transmisji: 19200, Bity danych: 8, Bity stopu:1, Parzystość: Nie, Kontrola przepływu: Nie 1 x gniazdo RJ-45 Tryby EDID: Default / Port1 / Remix / Customized (wsparcie dla EDID Wizard)
Ethernet		
Ustawienia EDID		
Złącza		
Zasilanie		1 x 3-pinowe gniazdo AC
Zasilanie		
Znamionowa moc wejściowa		100-240 VAC; 50-60 Hz; 1.0A
Pobór mocy		AC110V:58.1W:272BTU AC220V:56.6W:265BTU
Środowiskowe		
Temperatura robocza		0-40°C
Temperatura przechowywania		-20 - 60°C
Wilgotność		0 - 80% RH, bez kondensacji
Właściwości fizyczne		
Obudowa		Metal
Masa		5.54 kg ( 12.2 lb )
Wymiary(D x S x W)		43.24 x 37.82 x 4.40 cm (17.02 x 14.89 x 1.73 in.)
Partia w opakowaniu		1 sztuka
Uwaga		Uwaga, dla niektórych produktów z montażem RACK standardowe wymiary szerokość/głębokość/wysokość mogą być wyrażone w postaci długość/szerokość/wysokość.
Rozdzielczości wejściowe	1080P HDMI	

720 x 4

640 x 480 @ 60/72/75 Hz  
 800 x 600 @ 56/60/72/75 Hz  
 1024 x 768 @ 60/70/75 Hz  
 1280 x 800 @ 60 Hz  
 1280 x 1024 @ 60/75 Hz  
 1366 x 768 @ 60 Hz  
 1400 x 1050 @ 60 Hz  
 1440 x 900 @ 60 Hz  
 1600 x 1200 @ 60 Hz  
 1680 x 1050 @ 60 Hz  
 1920 x 1080 @ 60 Hz  
 1920 x 1200 @ 60 Hz (Reduced Blanking)  
 640 x 480p 60 Hz (4:3)

1280 x  
 1920 x  
 1920 x  
 720 x  
 1280x  
 1920 x

## Schemat połączeń



## Zawartość opakowania

- 1x VM5808HA - matrycowy przełącznik HDMI 8 x 8 ze skalerem
- 1x kabel zasilający
- 1x zestaw montażowy rack
- 1x skrócona instrukcja obsługi

## Produkty kompatybilne

---

2X-EA12,2L-7D01H,2L-7D02H-1,2L-7D03H,2L-7D05H,2L-7D10H,2L-7D15H,2L-7D20H,2L-7D02H,VE1812,VE811T,VE811R,VE811,2L-7DA3H,2L-7DA6H,2L-7D01H,UC232A,VE7832,VE7833,VE7834,VE7835,ATEN Unizon,VE2812R,ATEN Video Matrix Control App,2L-7D05H-1