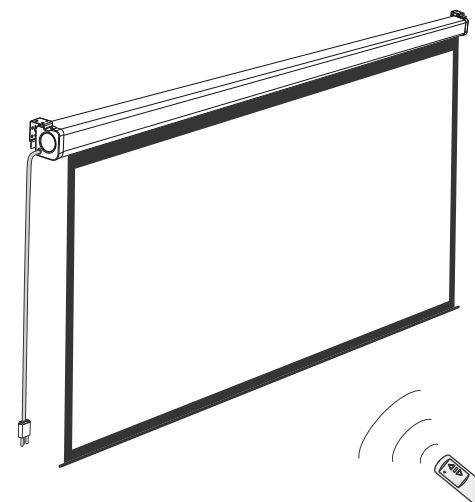


WARUNKI GWARANCJI

1. Okres gwarancyjny wynosi 24 miesiące od daty sprzedaży podanej na oryginalne dowodu zakupu.
2. W okresie gwarancji Gwarant zobowiązuje się do bezpłatnej naprawy urządzenia jeżeli uszkodzenie powstało wyłącznie na skutek wad powstałych z przyczyn tkwiących w urządzeniu (wady produkcyjne).
3. Gwarancja nie obejmuje elementów podlegających naturalnemu zużyciu (baterie itp.), a także części i elementów uszkodzonych przez Użytkownika.
4. Gwarancją nie są objęte uszkodzenia, które powstały wskutek:
a) niewłaściwego lub niezgodnego z instrukcją obsługi użytkownika,
b) niewłaściwego przechowywania lub transportu,
c) skokowych zmian napięcia w sieci zasilającej (dotyczy ekranów elektrycznych).
5. Usterki ujawnione w okresie gwarancji będą usunięte przez Gwaranta w terminie nie dłuższym niż 21 dni liczonych od daty przyjęcie produktu do naprawy przez serwis.

Gwarant:
SUPREMA POLSKA Sp. z o.o.
www.supremascreen.pl

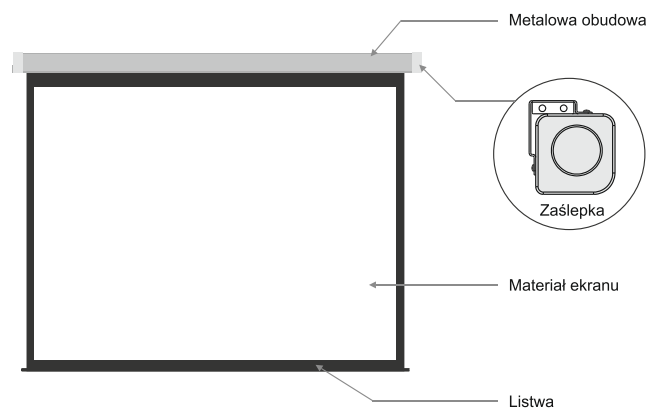


Model: LUPUS

Dziękujemy za nabycie ekranu projekcyjnego SUPREMA.
Przed użyciem proszę dokładnie przeczytać instrukcję obsługi.



Opis



Akcesoria

- Zewnętrzny odbiornik IR (1 szt.)



- Śruby 5x60 mm (4 szt.)



- Śruby 5x40 mm (4 szt.)



- Klucz 5 mm (1 szt.)



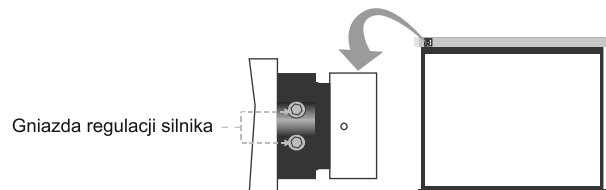
- Instrukcja instalacji

Specyfikacja zasilania silnika napędowego

Napięcie	Częstotliwość	Moc	Zastosowania
220V/120V/100V	50Hz/60Hz	36W/36W	Do ekranów elektrycznych do 120 cali

Instrukcje

By uniknąć przegrzania silnika nie zmieniaj kierunku pracy częściej, niż co 4 minuty. Jeśli silnik przegrzeje się, potrzebuje 2 minuty na schłodzenie. Silnik nie wymaga smarowania. Ograniczenia dolnego i górnego położenia ekranu są ustawione fabrycznie w sposób optymalny. Jeśli chcesz je zmienić skontaktuj się ze sprzedawcą, by uniknąć uszkodzenia silnika.



Ostrzeżenia

1. Sufit lub ściana używane do zamocowania ekranu muszą posiadać odpowiednią wytrzymałość.
2. Przy instalacji silników elektrycznych proszę korzystać z pomocy fachowców, by zapewnić bezpieczeństwo. Błędne połączenia mogą spowodować pożar.
3. Przy bezprzewodowych urządzeniach pracujących w podczerwieni unikaj światła fluoroscencyjnego, które może powodować błędne działanie.
4. Proszę przeczytać poniższe uwagi by uszkodzenia powierzchni ekranu nie pogarszały jakości obrazu:
 - a. Unikaj kontaktu i dotykania powierzchni ekranu, które mogą spowodować zadrapania lub rozdarcia.
 - b. Nie pisz ani nie rysuj po powierzchni ekranu.
 - c. Czyść ekran miękką szmatką i letnią wodą. Nie używaj detergentów i środków czyszczących.
5. Zwijaj ekran, gdy go nie używasz. Upewnij się, że ekran jest powieszony poziomo. Zwijaj i rozwijaj równomiernie, nie ciągnij za boki.
6. Aby zapobiec uszkodzeniom, ekran powinien być obsługiwany tylko przez osoby dorosłe.



Ignorowanie zasad bezpieczeństwa, może doprowadzić do szkód i/lub zniszczenia produktu.



Montaż należy przeprowadzić w bezpiecznym miejscu by zapobiec wypadkom lub oderwaniu ekranu.



Nie podłączaj żadnych elektrycznych rozszerzeń lub pilotów.



Zwijń ekran po każdym użyciu. Pozostawienie rozwiniętego ekranu dłuższy czas może uszkodzić materiał.



W sprawie napraw lub konserwacji skontaktuj się ze sprzedawcą. Nie dekompletuj elementów mocowania. Brakujące elementy mogą spowodować oderwanie ekranu.



Wieszanie czegokolwiek na ekranie może spowodować jego upadek.

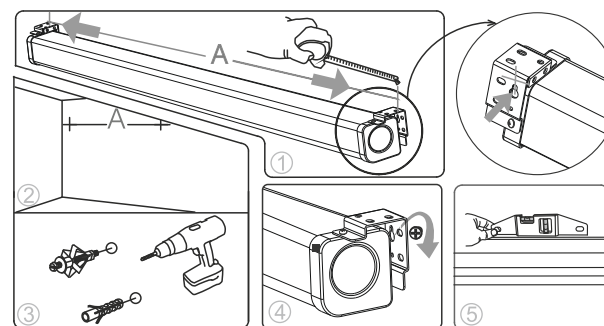
Nie rozbieraj ekranu, nie stosuj żadnych nieznanymi elementów. Jeśli wystąpią jakiegokolwiek problemy skontaktuj się ze sprzedawcą. Specyfikacja produktu może ulec zmianie

Instalacja

Miejsce instalacji ekranu należy tak dobrać by prezentowany obraz był dobrze widoczny. Przed montażem rozpakuj opakowanie i upewnij się, że otrzymałeś wszystkie elementy. Potrzebne elementy zależne są od wybranego wariantu instalacji. Przy montażu na drewnianej ścianie lub suficie użyj wkrętów 5 x 60. Przy montażu na betonie użyj wkrętów 5 x 40 i kołków rozporowych.

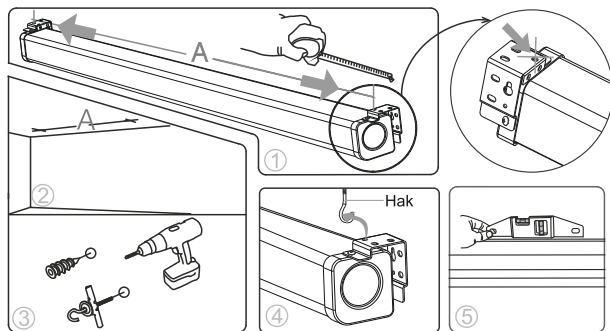
Montaż na ścianie

Korzystając z ze zwijanej miarki, zmierz na obudowie ekranu odległość między dwoma otworami (Rysunek 1). Zgodnie z pomiarem, użyj wiertarki by wywiercić w ścianie identyczne otwory odpowiedniej wielkości (użyj mniejszego wiertła, niż średnica wkrętu) i upewnij się, że jest on poziomy (Rysunek 2 i 3). Wkręc odpowiednie wkręty, same 5x60 dla ściany drewnianej, lub z kołkami rozporowymi dla ściany betonowej, pozostawiając wystarczającą ilość miejsca na kołcu, by zawiesić obudowę (Rysunek 4). By zapewnić wypoziomowanie ekranu, skorzystaj z poziomiccy (Rysunek 5).

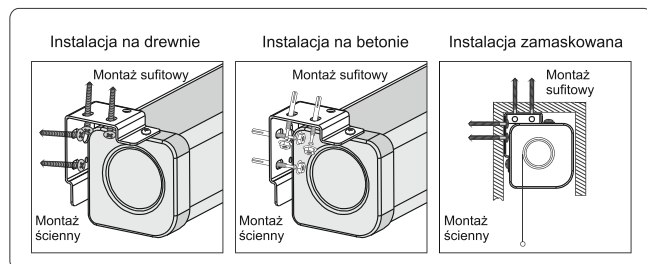


Montaż na suficie

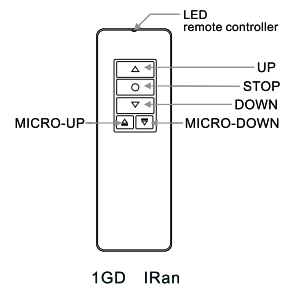
Korzystając z ze zwijanej miarki, zmierz na obudowie ekranu odległość między dwoma otworami (Rysunek 1). Zgodnie z pomiarem, użyj wiertarki by wywiercić w suficie identyczne otwory odpowiedniej wielkości i upewnij się, że jest on poziomy (Rysunek 2 i 3). Wkręć odpowiednie haki sufitowe (nie dostarczane) i podnieś ekran by go zawiesić (Rysunek 4). By zapewnić wyziomowanie ekranu, skorzystaj z poziomiccy (Rysunek 5).



Instalacja montażowa ścienna/sufitowa



Instrukcje



Opis przycisków pilota

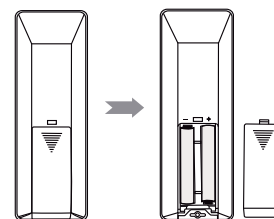
1. UP - zwijanie ekranu.
 2. STOP - zatrzymanie ekranu w wybranej pozycji.
 3. DOWN - rozwijanie ekranu.
- SM IICRO-UP - zwijanie ekranu z małą prędkością (precyzyjna regulacja położenia)
- M IICRO-DOWN - rozwijanie ekranu z małą prędkością (precyzyjna regulacja położenia).

UWAGI:

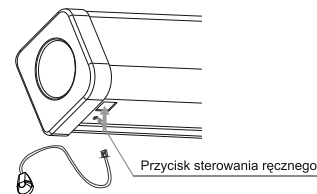
1. Minimalna odległość odbiornika i nadajnika wynosi 0,5m,
2. Sterowanie bezprzewodowe działa w odległości nie większej niż 8m od odbiornika i w zakresie 30 stopni od jego osi,
3. Sterownie IR nie działa, jeśli odbiornik jest zasłonięty,
4. Urządzenia sterujące należy trzymać z dala od wysokiej temperatury i poza obszarem o wysokiej wilgotności,
5. Jeśli sygnał słabnie - wymień baterie,
6. Jeśli pilot nie był używany przez długi czas, może zaistnieć konieczność wymiany baterii,
7. Należy stosować tylko baterie typu przeznaczonego dla pilota.

Instalacja baterii:

1. Naciśnij i zdejmij pokrywę komory baterii na spodzie pilota zdalnego sterowania jak na rysunku obok,
2. Włóż nowe baterie pamiętając o odpowiednim położeniu biegunów,
3. Zamknij pokrywę komory baterii.



Instrukcje



Zewnętrzny odbiornik podczerwieni

Jeśli ekran jest zainstalowany za listwą osłonową, która blokuje sygnały pilota, zainstaluj po prostu dołączony zewnętrzny odbiornik podczerwieni. Umieść odbiornik na zewnątrz osłony.

Przycisk sterowania ręcznego

Przycisk pozwala na ręczne sterowanie ekranem i reaguje na kolejne wciśnięcia.