

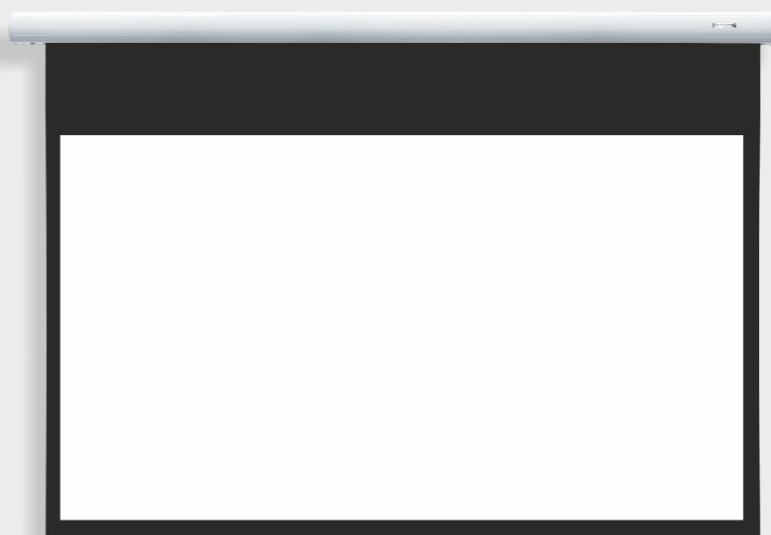
ANDROMEDA

Elektrycznie rozwijany ekran projekcyjny z linii profesjonalnej.

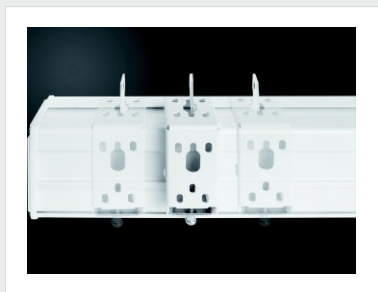


CHARAKTERYSTYKA

- Linia profesjonalna
- Ekran rozwijany elektrycznie
- Dostępne formaty: 4:3, 16:10, 16:9
- Szerokości od 171 do 280 cm
- Wbudowany silnik tubowy
- Sterowanie przelącznikiem kablowym w komplecie
- System mocowania ścienny lub sufitowy
- Materiały projekcyjne: MW HD, MG HD (tylko w formacie 16:9)
- Czarna ramka dookoła powierzchni aktywnej oraz czarny górny pas (TOP) na wyposażeniu seryjnym.
- Zasilanie 230V znajduje się z lewej strony kasety ekranu (nie ma możliwości odtłączenia przewodu zasilającego od ekranu).



INSTALACJA

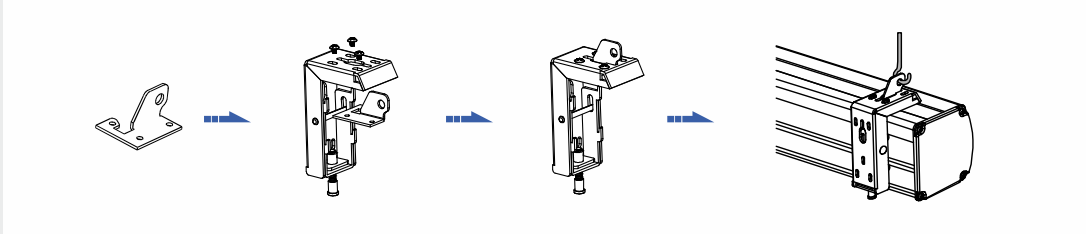


ANDROMEDA

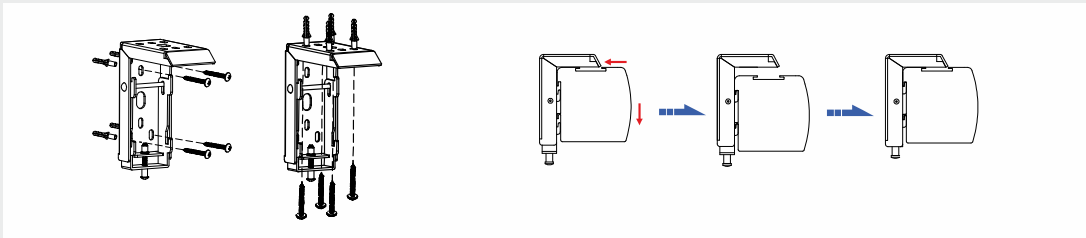
Elektrycznie rozwijany ekran projekcyjny z linii profesjonalnej.

INSTALACJA

ADAPTER DO PODWIESZENIA



MOCOWANIE ŚCIENNO-SUFITOWE



STEROWANIE

STANDARD



STEROWANIE PRZEŁĄCZNIKIEM KABLOWYM



NARZĘDZIE DO REGULACJI KRAŃCÓWKI

OPCJA



STEROWANIE BEZPRZEWODOWE RF

sterowanie bezprzewodowe, na pilota z mikroregulacją, z wykorzystaniem komunikacji radiowej, o zasięgu do 25 metrów.



STEROWANIE BEZPRZEWODOWE IR

sterowanie bezprzewodowe, na pilota z mikroregulacją, z wykorzystaniem komunikacji podczerwonej, o zasięgu do 25 metrów.



STEROWANIE BEZPRZEWODOWE RF - 4 KANAŁOWE

sterowanie bezprzewodowe, na pilota 4-kanalowego (możliwość współpracy z czterema urządzeniami), wykorzystaniem komunikacji radiowej, o zasięgu do 25 metrów.



STEROWANIE MANUALNE RJ11 (6 pin) *

sterowanie za pomocą przełącznika ściennego, montowane do gniazda RJ11 (6 pin) ekranów.

Tylko przy zastosowaniu opcjonalnego sterowania RF lub IR (konieczność modyfikacji przewodu)



STEROWANIE MANUALNE RJ11 - Rs485 *

sterowanie za pomocą przełącznika ściennego, montowane do gniazda RJ11 (6 pin), z wejściem USB i Rs485 dla systemów centralnego sterowania.

Tylko przy zastosowaniu opcjonalnego sterowania RF lub IR (konieczność modyfikacji przewodu)



POWER SYNCHRO RELAY

sterowanie bezprzewodowe, uruchamianie zdalnie podczas włączania projektora, montowane na przewodzie zasilającym projektora, współpracujące ze wszystkimi modelami projektorów, również tych bez gniazda Trigger 12V.

Działa jedynie w połączeniu ze sterowaniem bezprzewodowym RF



WIRELESS TRIGGER SYSTEM

sterowanie bezprzewodowe, uruchamianie zdalnie podczas włączania projektora, montowane w gnieździe Trigger 12V projektora.

Działa jedynie w połączeniu ze sterowaniem bezprzewodowym RF

ANDROMEDA

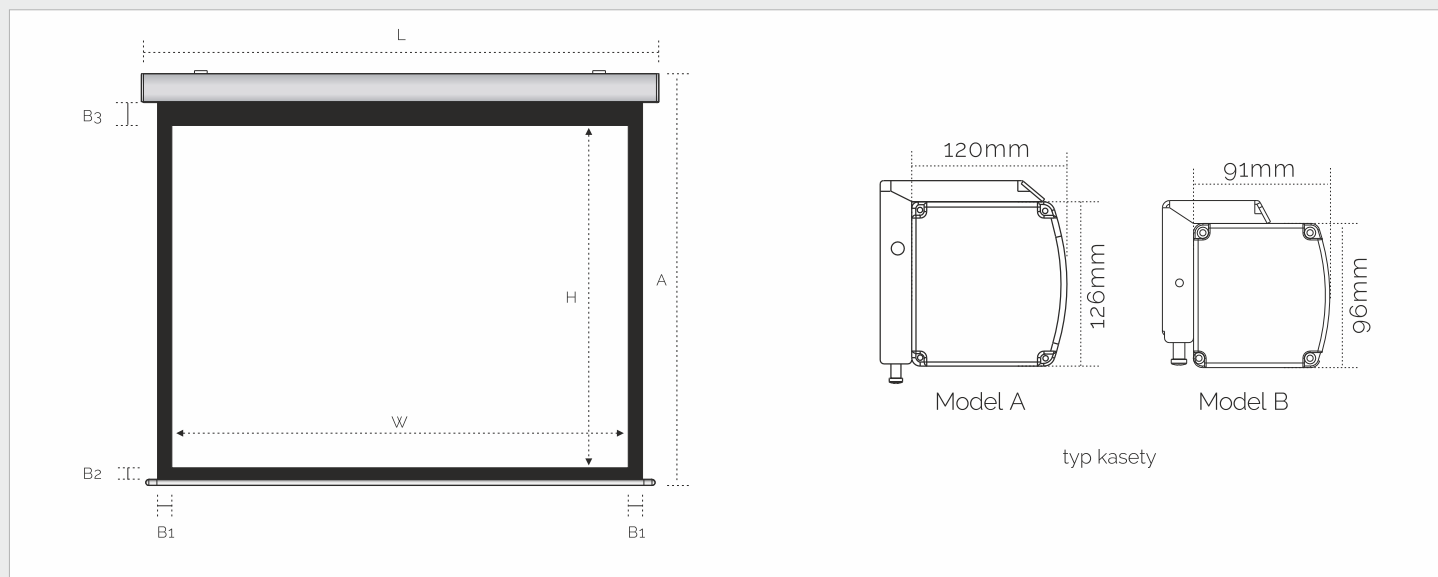
Elektrycznie rozwijany ekran projekcyjny z linii profesjonalnej.

SPECYFIKACJA

Format obrazu	Przekątna ekranu [cale] AKTYWNE pole bez czarnej ramki	Wymiary pola projekcji [mm]		Czarna ramka [mm]			Materiał	Parametry kasety [mm]	A [mm]	Typ kasety (model A lub B)	Opakowanie transportowe [mm]			Waga NETTO [kg]	Waga BRUTTO [kg]
				W	x	H					B1	B2	B3		
4:3	86	1710	1280	50	55	80	MW HD	1960	1511	B	2270	155	165	11	14
	101	2030	1520	50	55	80		2278	1751	B	2610	155	165	14	17
	111	2210	1660	50	50	80		2462	1886	B	2770	155	165	16	18
	120	2400	1800	50	50	80		2650	2026	B	3010	155	165	16	19
	133	2660	2000	50	50	80		2904	2256	A	3320	215	215	17	21
	140	2820	2110	50	80	80		3118	2396	A	3500	215	215	24	30
16:10	80	1710	1070	50	55	740	MW HD	1952	1961	B	2270	155	165	11	13
	96	2030	1270	50	55	526		2278	1947	B	2610	155	165	14	16
	104	2210	1380	50	50	415		2462	1941	B	2770	155	165	14	17
	110	2340	1460	50	55	358		2582	1969	B	2990	155	165	15	18
	125	2660	1660	50	50	234		2904	2070	A	3320	215	215	17	20
	132	2800	1750	50	80	125		3118	2081	A	3500	215	215	24	30
16:9	78	1710	960	50	55	850	MW HD, MG HD	1952	1961	B	2270	155	165	11	13
	93	2030	1140	50	55	650		2278	1941	B	2610	155	165	14	16
	102	2210	1250	50	55	550		2462	1951	B	2770	155	165	15	17
	107	2340	1320	50	55	500		2582	1971	B	2990	155	165	15	18
	122	2660	1490	50	50	400		2904	2066	A	3320	215	215	17	20
	129	2820	1590	50	80	300		3118	2096	A	3500	215	215	24	30

UWAGA:

W związku ze statym doskonaleniem produktu, niektóre parametry mogą się zmienić bez uprzedniej zapowiedzi.



MATERIAŁY PROJEKCYJNE

Nazwa powierzchni	Rodzaj projekcji	Kolor powierzchni	Gain	Kąt widzenia	Waga (kg/m ²)	Grubość	Konstrukcja	Reprodukcja kolorów	Certyfikat ISF	Ognioodporność
MW HD	Przednia	Biały matowy	1.0	160°	0,567	0,4mm	PVC/Fiber, 4-warstwowa, czarny tył	99%	TAK	TAK
MG HD	Przednia	Szary matowy	0,8	160°	0,525	0,4mm	PVC/Fiber, 4-warstwowa, czarny tył	93%		

