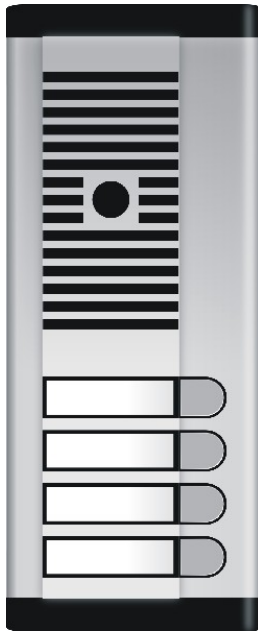


BRAMOFON

DB 07

**INSTRUKCJA
INSTALACJI,
PROGRAMOWANIA ORAZ
OBSŁUGI**

ver. 3.00.02



*Bramofon DB 07 jest produktem firmy:
PLATAN® Sp. z o.o. 81-855 Sopot, ul. Platanowa 2
tel. 58 555 88 00, fax 58 555 88 01
e-mail: platan@platan.pl, www.platan.pl
konsultacje techniczne i serwis tel. 58 555 88 88
Wszelkie prawa zastrzeżone.*

Sopot, 14.01.2011

SPIS TREŚCI

INSTRUKCJA	1
1.Wstęp	5
2.Dane techniczne	5
3.Funkcje bramofonu DB 07	6
4.Budowa bramofonu DB 07	7
4.1.Demontaż płyty czołowej bramofonu	7
4.2.Rozmieszczenie elementów na płycie bramofonu	8
5.Montaż bramofonu DB 07	10
5.1.Montaż wersji podtynkowej	10
5.2.Montaż puszek	12
5.3.Montaż płyty czołowej	12
5.4.Montaż kratki	13
5.5.Etykiety z nazwiskami	14
5.6.Podświetlanie Panela	15
5.7.Montaż wersji natynkowej	16
5.7.1.Obudowa natynkowa 725/710	16
5.7.2.Obudowa natynkowa 725/711	17
6.Współpraca bramofonu DB 07 z centralami firmy Platan	18
6.1.Podłączenie bramofonu DB 07 do central firmy Platan	18
6.1.1.Ustawienie wzmocnienia toru akustycznego bramofonu DB 07	19
6.2.Współpraca bramofonu z centralami Classic12 i Solo5	20
6.2.1.Ustawienie wzmocnienia toru akustycznego bramofonu DB 07 dla central Classic12 i Solo5	21
6.2.2.Podłączenie bramofonu DB 07 do central Classic12 i Solo5 na czas programowania	21
6.3.Podłączenie elektrozaczeplu do bramofonu DB 07	22
7.Programowanie bramofonu	23
7.1.Programowanie przycisków	23
7.2.Programowanie kodów otwarcia przełączników	24
7.3.Programowanie kodu włączenia przełącznika PK3 z panelu czołowego bramofonu	24
7.4.Programowanie czasu włączenia przełączników	25
7.5.Rozłączanie bramofonu po zakończonej rozmowie	26
7.6.Programowanie czasu trwania połączenia	26
7.7.Programowanie czasu oczekiwania na wywołanie centrali	26

<u>7.8.Przywrócenie ustawień fabrycznych.....</u>	<u>27</u>
<u>8. Obsługa bramofonu.....</u>	<u>28</u>
<u>8.1.Połączenie bramofon – centrala.....</u>	<u>28</u>
<u>8.2.Połączenie centrala – bramofon.....</u>	<u>28</u>
<u>8.3.Sterowanie przekaźnikami PK1, PK2 i PK3 z klawiatury telefonu.....</u>	<u>29</u>
<u>8.4.Włączanie przekaźnika PK3 z panelu czołowego bramofonu.....</u>	<u>29</u>

1. Wstęp

Bramofon **DB 07** jest uniwersalnym programowalnym urządzeniem przeznaczonym do współpracy z **centralami telefonicznymi** produkowanymi przez **PLATAN Sp. z o.o.**

Dostępne są wersje obudów posiadające do 8 przycisków, umożliwiających nawiązanie połączenia z zaprogramowanymi numerami wewnętrznymi.

Bramofon **DB 07** wyposażony jest w trzy niezależne przełączniki sterowane z dowolnego telefonu za pomocą kodów wprowadzanych z klawiatury. Wyjścia przełącznikowe umożliwiają załączanie oświetlenia przy bramie, sterowanie kamerą wizyjną lub automatyczną bramą wjazdową.

Bramofon **DB 07** podłączany jest do analogowego portu wewnętrznego central Platan.

Bramofon **DB 07** nie wymaga użycia funkcji specjalnych centrali takich jak: *bramofon, abonent wywoływany, itp.*

W komplecie dostarczany jest transformator zasilający.

2. Dane techniczne

⇒Bramofon może posiadać od 1 do 8 programowanych przycisków

⇒Zasilanie z sieci 230V \pm 10%, max 60mA, pobór mocy do 8VA

⇒Napięcie liniowe 15÷70V, prąd 15÷70mA, rezystancja linii 400 Ω max

⇒Napięcie dzwonka 25÷100Vrms, częstotliwość 25÷50Hz

⇒Układ sterowania bramofonem i rygłem zintegrowany na płycie bramofonu

⇒Współpraca ze standardowym rygłem (zamkiem elektromagnetycznym).

Gdy rygłe posiadają własne zasilanie, wówczas nie może ono przekroczyć:

- dla napięcia 24V AC i prądu do 1A,
- dla napięcia 24V DC i prądu do 2A.

Rygle mogą być zasilane opcjonalnie z transformatora bramofonu napięciem 12V i prądem do 0,8A.

UWAGA!

Podłączając urządzenia wykonawcze (np. elektrozaczep) o poborze mocy powyżej 0,8 A należy stosować oddzielne zasilanie o odpowiedniej mocy. Gdy podłączane urządzenia mają pobór prądu mniejszy niż 0,8 A można stosować transformator bramofonu.

⇒Połączenie kasety bramofonu z centralami za pomocą typowego jednoparowego kabla telefonicznego.

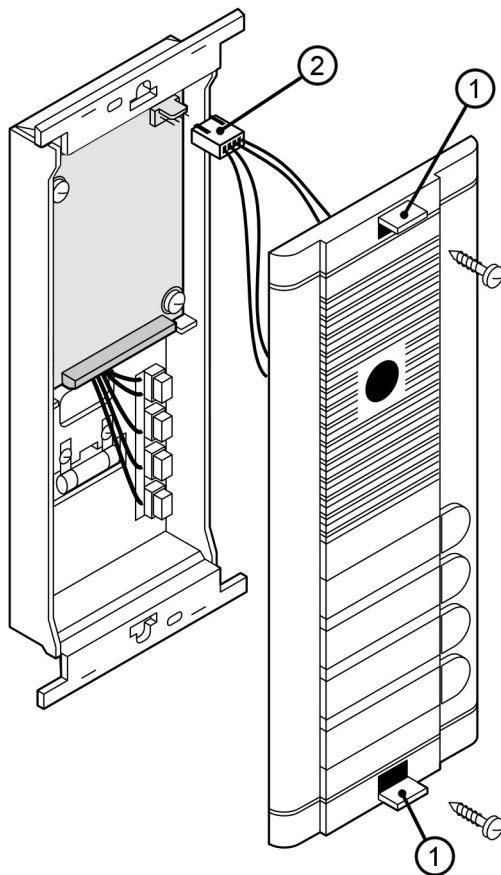
3. Funkcje bramofonu DB 07

Bramofon DB 07 umożliwia:

- ⇒Podłączenie do centrali jedną parą przewodów.
- ⇒Realizację połączenia bramofon – abonent – urządzenie może wybierać maksymalnie osiem różnych numerów wewnętrznych (do 6 cyfr każdy).
- ⇒Realizację połączenia abonent – bramofon – wybranie numeru wewnętrznego bramofonu **DB 07** powoduje zestawienie takiej rozmowy.
- ⇒Sterowanie jednym wyjściem przekaźnika przez podłączenie dodatkowego włącznika, czujnika ruchu bądź szyfratora (otwieranie furtki od strony posesji).
- ⇒Sterowanie trzema niezależnymi przekaźnikami przez wybranie kodu z klawiatury telefonu (maksymalna długość kodu wynosi 6 cyfr).
- ⇒Programowanie z telefonu.
- ⇒Wydłużenie czasu rozmowy poprzez wybranie '#' o ustalony czas (patrz: *300).
- ⇒Regulowanie czasu, po którym bramofon bezwarunkowo się rozłączy (maksymalny czas rozmowy).
- ⇒Funkcja podsłuchu obszaru przed bramofonem – po nawiązaniu połączenia bramofon ma wyłączony głośnik. Włączenie głośnika następuje po naciśnięciu dowolnej cyfry (od 0 do 9) w telefonie.
- ⇒Otwieranie przekaźnika za pomocą kodu wprowadzanego z panelu czołowego bramofonu (dotyczy DB 07 w wersjach wieloprzyciskowych).

4. Budowa bramofonu DB 07

4.1. Demontaż płyty czołowej bramofonu



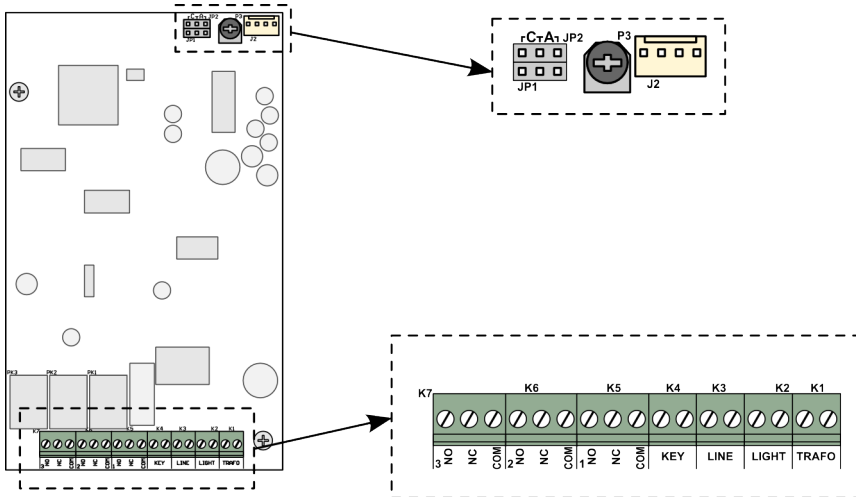
Dostęp do przyłączy bramofonu uzyskuje się zdejmując przedni panel obudowy. Aby to zrobić, należy odchylić dwie zaślepki (1) zasłaniające śruby mocujące, a następnie odkręcić te śruby. Następnie można ostrożnie zdjąć przednią część obudowy i odłączyć kabel łączący ją z płytką bramofonu (2).



Przed odkręceniem przedniego panelu obudowy należy bezwzględnie odłączyć bramofon od zasilania.

4.2. Rozmieszczenie elementów na płycie bramofonu

Na rysunku poniżej przedstawione jest rozmieszczenie istotnych elementów płytki bramofonu.



JP1, JP2 – przełączanie wzmocnienia toru akustycznego dla central analogowych lub cyfrowych (patrz rozdział 5.1.1 i 5.2.1)

P3 – regulacja toru preferencji kierunku sygnału mowy.

K1 (TRAF0) – zasilanie bramofonu

K2 (LIGHT) – podłączona żarówka

K3 (LINE) – podłączenie centrali telefonicznej(jako abonent wewnętrzny)

K4 (KEY) – dodatkowe sterowanie przełącznikiem PK3

K5 (1) – styki przełącznika PK1

K6 (2) – styki przełącznika PK2

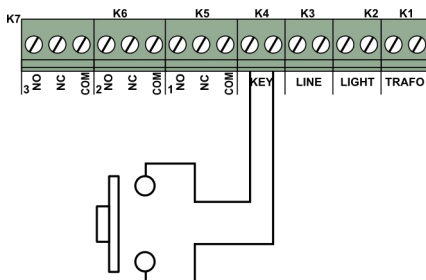
K7 (3) – styki przełącznika PK3

Potencjometr **P3** służy do regulacji zarówno czułości mikrofonu jak i głośności głośnika bramofonu. Regulacja działa w ten sposób, że zwiększając głośność głośnika, zmniejsza się czułość mikrofonu i odwrotnie.

Złącze **K4** służy do podłączenia specjalnego klucza (np. włącznika), którym można włączyć przełącznik PK3 od wewnątrz posiadłości. Przy korzystaniu z tej funkcji należy podłączyć rygle bramofonu właśnie do styków przełącznika PK3 (**K7**). Naciśnięcie klucza powoduje włączenie przełącznika PK3

na zaprogramowany czas otwarcia tego przekaźnika (*213 w trybie programowania).

Bramofon DB 07



5. Montaż bramofonu DB 07



Producent wymaga by bramofon w obudowie standardowej był instalowany w wersji podtynkowej tak by nie był narażony na bezpośrednie działanie wody, deszczu itp.

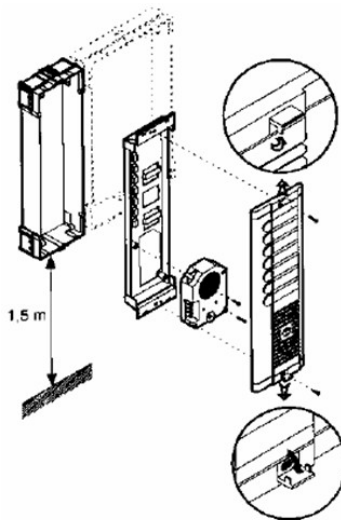


Gdy nie ma możliwości by bramofon był wmurowany Producent wymaga by bramofon był dodatkowo wyposażony w obudowę natynkową 725/710 lub 725/711 zabezpieczającą bramofon od bezpośredniego działania wody, deszczu itp.

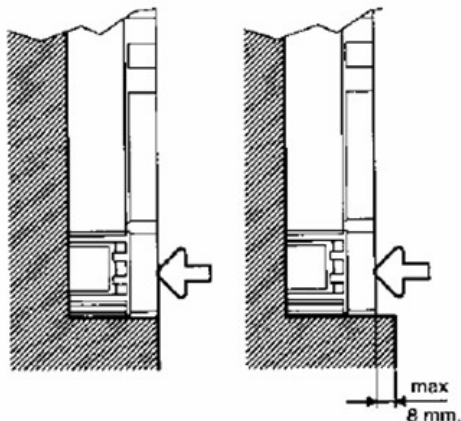
Za właściwy montaż kasety bramofonu (zabezpieczenie przed bezpośrednim działaniem wody) odpowiada instalator, uszkodzenia elektroniki bramofonu spowodowane nieprzestrzeganiem tych zaleceń Producenta nie podlegają trybowi naprawy gwarancyjnej.

5.1. Montaż wersji podtynkowej

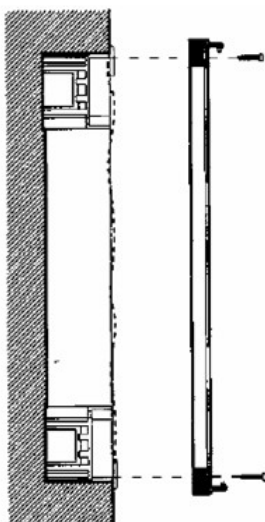
Zalecana wysokość umieszczenia puszek instalacyjnych wynosi ok. 1,50 metra od podłoża (licząc od dolnej części obudowy) Przed obmurowaniem obudowy należy wykonać otwory służące do prowadzenia przewodów.



Zalecane jest zabezpieczenie przed zabrudzeniem otwory mocujące ramkę.
 Puszka instalacyjna powinna być zamurowana równo z powierzchnią ściany tak aby nie wystawała ponad powierzchnię. Dzięki zastosowaniu ramki z przyciskami dopuszczalne jest zagłębienie puszki (maks. 8 mm).



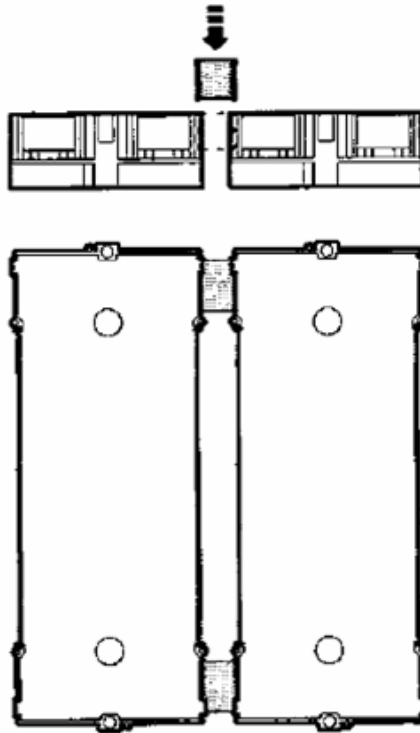
Powierzchnia ściany, do której przylega płyta czołowa powinna być płaska. Maksymalna tolerancja nierówności 1,5 mm. Ma to wpływ na szczelność panela.



Przed obmurowaniem puszki instalacyjnej należy wyjąć ramkę z przyciskami. W tym celu włożyć końcówkę wkrętaka w otwór **A** umieszczony w dolnej części puszki i przekręcić w lewo o 90°.

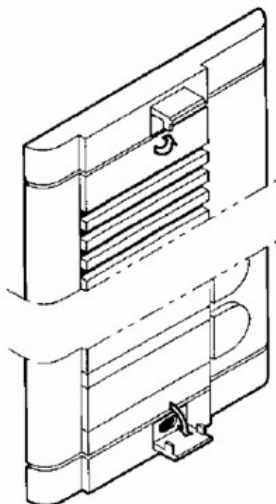
5.2. Montaż puszek

Puszki są łączone między sobą przy użyciu specjalnych łączników. Można łączyć puszki zawierające jedną lub dwa rzędy przycisków. Wszystkie łączniki są puste wewnątrz, co umożliwia prowadzenie przewodów pomiędzy puszkami.



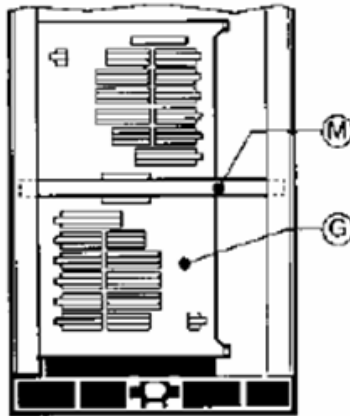
5.3. Montaż płyty czołowej

Aby przykręcić płytę czołową do ramki należy otworzyć dwie pokrywki, które ukrywają otwory pod śruby mocujące.



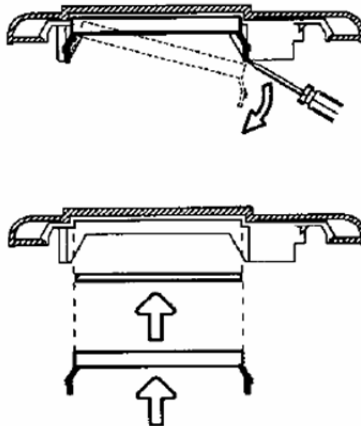
5.4. Montaż kratki

Aby wyjąć kratkę G, konieczne jest usunięcie płytki mocującej M. Do całkowitego jej usunięcia należy końcówką wkrętaka podważyć mocujące końcówki kratki.



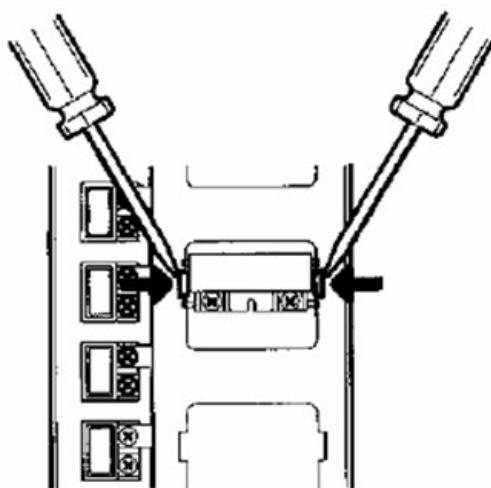
5.5. Etykiety z nazwiskami

Aby umieścić etykietę z nazwiskiem należy zdemontować wybrane przyciski, podważając je śrubokrętem od tylnej strony płyty czołowej, a następnie wyjąć etykiety.



5.6. Podświetlanie Panela

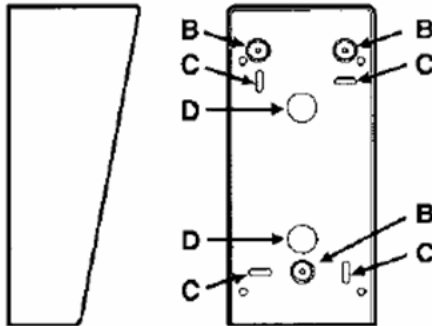
Panel podświetlany jest żarówką (15V, 3W). Żarówkę należy zasilić napięciem 12V a. c. pobranym z zasilacza domofonowego. W panelach wieloprzyciskowych występuje kilka żarówek. Maksymalnie do 2 żarówek może być zasilanych z zasilacza systemowego. Przy użyciu większej liczby żarówek, należy zastosować transformator o odpowiedniej mocy. Panele „Mod. 725” dostarczane są z żarówkami w ilości zapewniającej dobre podświetlenie. Jeśli będzie konieczne instalator może zamontować dodatkowe żarówki umieszczając je w odpowiednich miejscach. Aby wyjąć oprawkę w celu wymiany żarówki należy śrubokrętem nacisnąć na boczne zatrzaski.



5.7. Montaż wersji natynkowej

5.7.1. Obudowa natynkowa 725/710

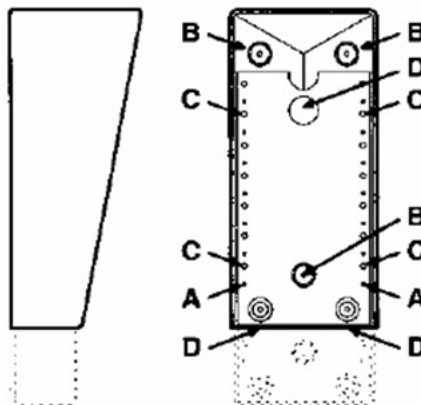
Obudowa ta przystosowana jest do paneli z 1 lub 2 przyciskami.



5.7.2. Obudowa natynkowa 725/711

Obudowa ta przystosowana jest do jednorzędowych paneli z liczbą przycisków od 1 do 8.

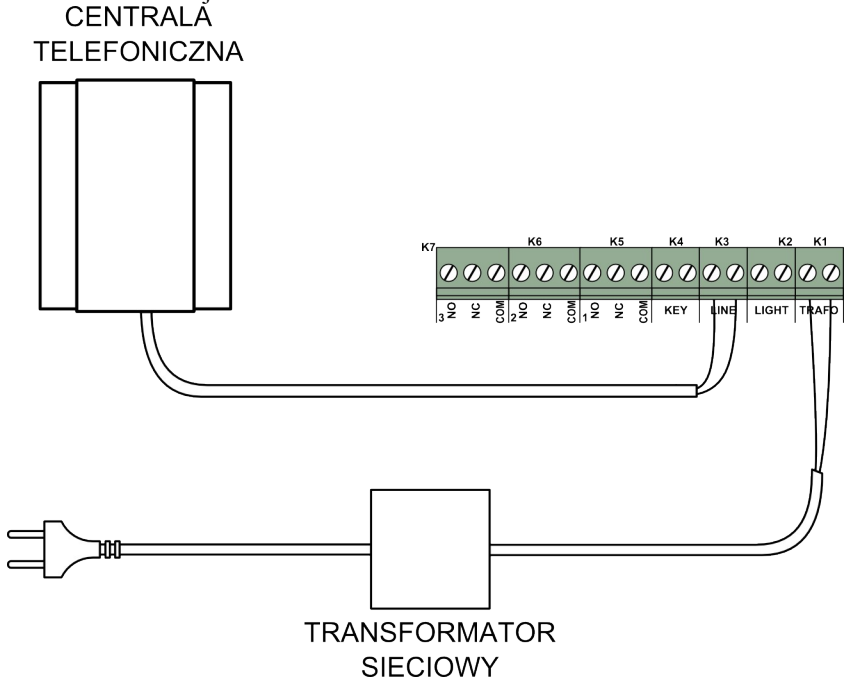
Fabrycznie obudowa przystosowana jest do paneli z 1 i 2 przyciskami. Dla innych typów paneli konieczne jest odkręcenie w dolnej części obudowy dwóch śrub **A**, rozsuniecie obudowy oraz ponowne wkręcenie śrub w odpowiednie otwory.



6. Współpraca bramofonu DB 07 z centralami firmy Platan

6.1. Podłączenie bramofonu DB 07 do central firmy Platan

Poniższy rysunek przedstawia sposób podłączenia bramofonu DB 07 do centrali telefonicznej oraz do zasilania.



Do central **Alfa, Beta, Progres40, Micra, Sigma, Optima** lub **Delta** bramofon DB 07 podłącza się jak zwykły analogowy aparat telefoniczny. W centrali należy nadać mu numer wewnętrzny, przydzielić uprawnienia itp.



Zacisk, do którego podłączony jest bramofon DB 07 musi być skonfigurowany jako analogowy abonent wewnętrzny. Nie może być przypisany do funkcji *Bramofon* w menu: *Funkcje* → *Bramofony*.

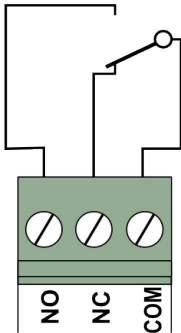
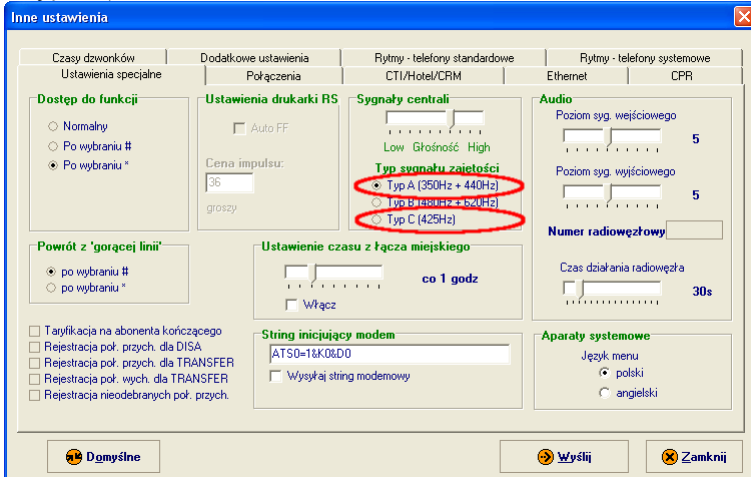


Podłączenie bramofonu do zacisku skonfigurowanego jako bramofon możliwe jest jedynie w centralach Solo5 i Classic12 (patrz rozdział 5.2).



W centralach Micra, Sigma i Optima musi być ustawiony sygnał zajętości Typu A (350Hz+440Hz – ustawiony domyślnie) lub C (425Hz).

(menu: *Funkcje* → *Inne ustawienia* → *Ustawienia specjalne* → *Typ sygnału zajętości*)

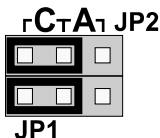


Na rysunku obok przedstawiono wyprowadzenia przekaźnika na przyłączach **K5**, **K6** oraz **K7**. Do tych zacisków podłącza się rygle bramofonu oraz inne urządzenia zewnętrzne, które mają być sterowane z centrali za pośrednictwem bramofonu, np. brama wjazdowa.

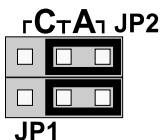
6.1.1. Ustawienie wzmocnienia toru akustycznego bramofonu DB 07.

W zależności od tego, czy centrala do której podłączony jest bramofon DB 07 jest centralą cyfrową czy analogową, należy ustawić odpowiednie wzmocnienie na płycie bramofonu.

Dla central: **Micra, Sigma, Optima, Delta** – jumpery **JP1** oraz **JP2** muszą być ustawione w pozycji **po lewej stronie**, w położeniu **C**, oznaczającym centrale cyfrowe.

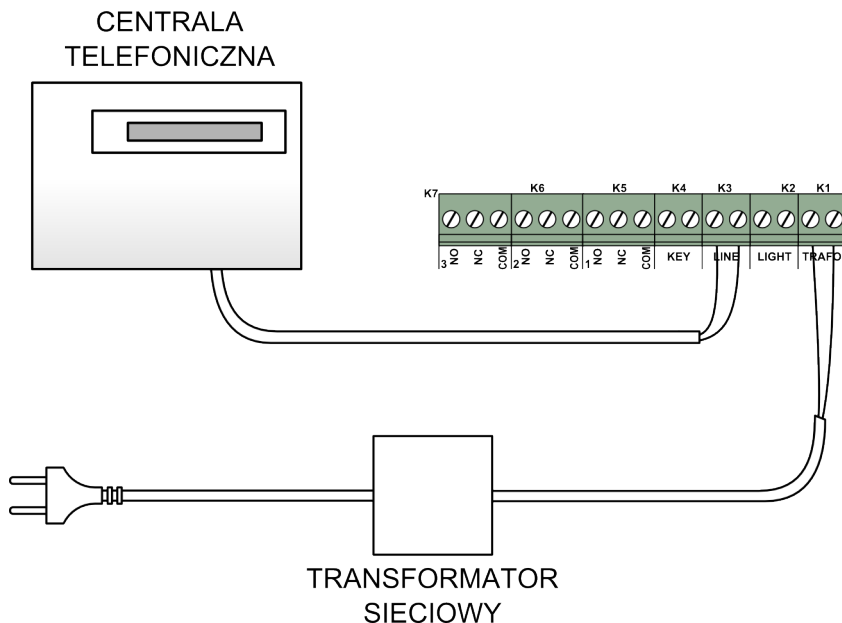


Dla central: **Progres40, Beta, Alfa** – jumpery **JP1** oraz **JP2** muszą być ustawione w pozycji **po prawej stronie**, w położeniu **A**, oznaczającym centrale analogowe.



6.2. Współpraca bramofonu z centralami Classic12 i Solo5.

Poniższy rysunek przedstawia sposób podłączenia bramofonu DB 07 do centrali telefonicznej **Classic12** lub **Solo5** oraz do zasilania.



W centralach **Classic12** i **Solo5** bramofon DB 07 podłącza się do portu skonfigurowanego jako „**bramofon**”, a nie jako port wewnętrzny. Dzięki temu DB 07 jest w stanie dzwonić do grupy abonentów zdefiniowanej w centrali. Aby było to możliwe, przycisk bramofonu musi być zaprogramowany „pustym” kodem, aby nie wybierał żadnego numeru po nawiązaniu połączenia z centralą (patrz rozdział 6.1).

Przypisanie **jednocyfrowych kodów** do innych przycisków daje możliwość wywoływania z bramofonu pojedynczych abonentów.



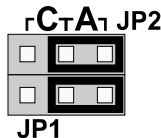
Uwaga:

Centrale **Classic12** i **Solo5** są w stanie sterować rygłem poprzez własny przekaźnik zamiast przekaźniki bramofonu DB 07. Uruchomienie tej funkcji centrali wykonuje się poprzez wybór z telefonu abonenta kodu „41”, po wybraniu którego rozłączona jest rozmowa z bramofonem.

W związku z tym kod cyfry „4” nie jest przekazywany do DB 07 przez centralę, więc kody otwierania przekaźników bramofonu z telefonu nie mogą zawierać cyfry „4”!

6.2.1. Ustawienie wzmocnienia toru akustycznego bramofonu DB 07 dla central **Classic12** i **Solo5**.

Centrale **Classic12** i **Solo5** są centralami analogowymi, w związku z tym pozycja jumperów JP1 i JP2 powinna być taka sama jak dla innych central analogowych.



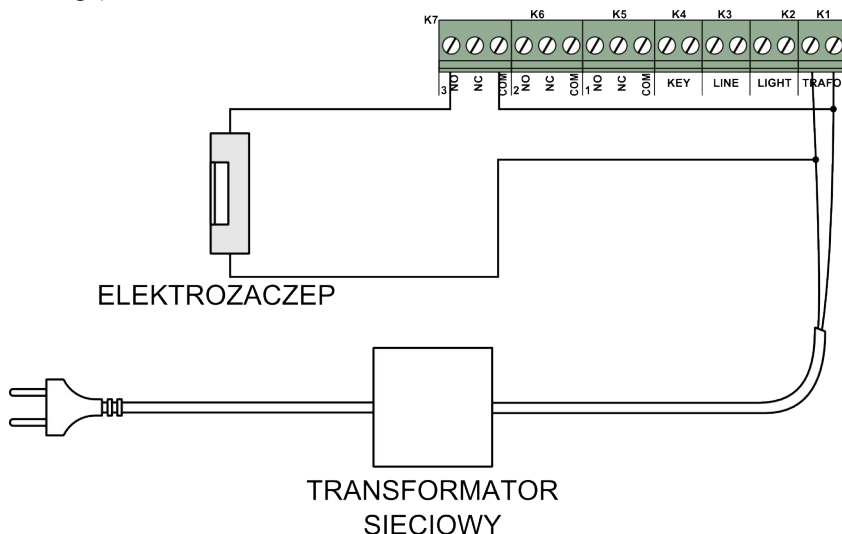
6.2.2. Podłączenie bramofonu DB 07 do central **Classic12** i **Solo5** na czas programowania.

W centralach **Solo5** i **Classic12** programowanie bramofonu możliwe jest wyłącznie przy podłączeniu do zacisków skonfigurowanych jako „abonent wewnętrzny”. Gdy DB 07 podłączony jest do zacisku ustawionego jako „bramofon”, przed przystąpieniem do programowania należy zmienić ustawienie portu na „abonent wewnętrzny” lub na czas programowania podpiąć bramofon do zacisków dowolnego abonenta wewnętrznego. Jest to konieczne, ponieważ w tych centralach nie ma możliwości zadzwonienia do bramofonu z aparatu telefonicznego, dzwonić może tylko bramofon.

Po zaprogramowaniu funkcji bramofonu należy **ponownie podłączyć go do portu ustawionego jako „bramofon”**, a także **wyłączyć i włączyć ponownie jego zasilanie**, ponieważ w tym przypadku nie nastąpi samoczynne rozłączenie przed upływem 5-ciu minut od nawiązania połączenia.

6.3. Podłączenie elektrozaczezu do bramofonu DB 07.

Na poniższym rysunku przedstawiony jest przykładowy sposób podłączenia standardowego elektrozaczezu z wykorzystaniem zasilacza (transformatora sieciowego) bramofonu DB 07.



7. Programowanie bramofonu

Programowanie bramofonu możliwe jest wyłącznie w czasie trwania połączenia „centrala – bramofon”.

Aby wejść w tryb programowania należy zadzwonić na DB 07. Po nawiązaniu łączności wprowadzamy kod:

***789**

Po usłyszeniu sygnału potwierdzenia, możemy wprowadzać kody odpowiednich ustawień. Bramofon pozostaje w stanie programowania do zakończenia połączenia i oczekując na kolejne kody.

Prawidłowe wprowadzenie kodu zmiany któregoś z ustawień również zakończone jest sygnałem potwierdzenia.

Brak sygnału potwierdzenia oznacza, że kod nie został wprowadzony prawidłowo i należy wprowadzić go ponownie.

W trybie programowania czas połączenia ograniczony jest do 5 minut.

7.1. Programowanie przycisków

W [trybie programowania](#) należy wybrać kod:

***10X nr wewnętrzny#**

gdzie: X – numer przycisku

np. *103 200# - ustawienie numeru wewnętrznego 200 dla przycisku nr 3

Uwagi:

⇒Każdy przycisk bramofonu może wybierać maksymalnie 6 cyfr.

⇒Zatwierdzenie kombinacji realizuje się naciskając '#’.

⇒Bramofon nie wybiera znaku ‘#’.

⇒Każda wprowadzana cyfra numeru wewnętrznego potwierdzana jest przez bramofon krótkim pojedynczym dźwiękiem – kolejne cyfry można wprowadzać dopiero po usłyszeniu tego dźwięku.

⇒Zaprogramowanie „pustego” kodu (czyli wybranie sekwencji: *10X #) sprawia że po naciśnięciu przycisku zajęta zostaje linia, ale bramofon nie wybiera żadnego numeru.

Zatwierdzenie następuje po naciśnięciu ‘#’.

7.2. Programowanie kodów otwarcia przekaźników

W [trybie programowania](#) należy wybrać kod

***20X kod#**

gdzie: X – numer przekaźnika

np. *203 64# - ustawienie kodu 64 dla otwierania przekaźnika PK3

Uwagi:

⇒Kod otwarcia rygli bramofonu DB 07 musi być inny niż kod otwarcia rygli funkcji *Bramofon* danej centrali.

Można zaprogramować od jednej do sześciu cyfr dla każdego przekaźnika.

⇒Kod dla każdego przekaźnika może być różny lub taki sam dla dwóch lub wszystkich przekaźników.

⇒Jeśli kody otwarcia mają różne długości wówczas należy dopilnować, aby dłuższy kod nie zawierał w sobie krótszego, tzn. bramofon musi dokładnie rozróżnić, który przekaźnik otwieramy.

Np. Kod otwarcia **PK1: 123**, kod otwarcia **PK2: 12** – w tej sytuacji bramofon otworzenie przekaźnika **PK1** jest niemożliwe, ponieważ po wpisaniu kodu „12” bramofon otworzy **PK2** i wciśnięcie cyfry „3” będzie potraktowane jako początek nowego kodu.

⇒Nie można zaprogramować w kodzie przekaźnika ‘*’ ani ‘#’.

⇒Każda wprowadzana cyfra kodu otwarcia przekaźnika potwierdzana jest przez bramofon krótkim pojedynczym dźwiękiem – kolejne cyfry można wprowadzać dopiero po usłyszeniu tego dźwięku.

Zatwierdzenie następuje po naciśnięciu ‘#’

7.3. Programowanie kodu włączenia przekaźnika PK3 z panelu czołowego bramofonu

W [trybie programowania](#) należy wybrać kod:

***400 kod#**

gdzie: kod – oznacza sekwencję przyciskanych klawiszy panelu czołowego po której bramofon załączy przekaźnik PK3. Poszczególne cyfry kodu oznaczają kolejne przyciski bramofonu (cyfra 1 oznacza przycisk znajdujący się najbliżej głośnika).

np. *400 122678# - ustawienie kodu 122678

Uwagi:

⇒ wprowadzany kod może mieć od 2 do 6 cyfr, bramofon przyjmuje cyfry z zakresu od 1 do 8 (maksymalna ilość klawiszy w bramofonie DB 07). Wprowadzenie cyfry spoza zakresu jest ignorowane przez bramofon.

⇒ programując kod należy uwzględnić wersję bramofonu by było możliwe wprowadzenie go z panelu czołowego (np. w bramofonie czteroprzyciskowym nie jest możliwe wprowadzenie kodu zawierającego cyfry 5,6,7 i 8)

⇒ bramofon nie zezwala na wprowadzenie kodu jednocyfrowego.

⇒ zaprogramowanie „pustego” kodu (zaakceptowanie kodu bez wprowadzenia sekwencji) jest możliwe i powoduje, że nie jest możliwe załączenie przekaźnika z panelu bramofonu.

Zatwierdzenie następuje po naciśnięciu ‘#’

7.4. Programowanie czasu włączenia przekaźników

W [trybie programowania](#) należy wybrać kod

***21X TT#**

gdzie: **X** – numer przekaźnika,

TT – oznacza dwucyfrowy czas włączenia przekaźnika

np. *212 03# - ustawienie otwarcia 3 sekundy dla przekaźnika PK2

Po wejściu do tej opcji należy wprowadzić ilość sekund włączenia przekaźnika.

czas = 00 – wartość zabroniona

czas = 01 – 1 sek.

czas = 02 – 2 sek.

...

czas = 99 – 99 sek.

Każda wprowadzana cyfra czasu włączenia przekaźnika potwierdzana jest przez bramofon krótkim pojedynczym dźwiękiem – kolejne cyfry można wprowadzać dopiero po usłyszeniu tego dźwięku.

Po wybraniu jednej z powyższych kombinacji zatwierdzenie następuje po naciśnięciu ‘#’

7.5. Rozłączanie bramofonu po zakończonej rozmowie

Bramofon DB 07 rozłącza się automatycznie po zakończonej rozmowie. W przypadku centrali MICRA, SIGMA i OPTIMA bramofon rozłącza tylko na sygnale **zajętości typu C** (425Hz).

W celu zmiany typu sygnału zajętości w centrali, należy przy pomocy programu komputerowego odebrać konfigurację i wejść w menu:

Funkcje → Inne ustawienia → Ustawienia specjalne → Sygnały centrali

7.6. Programowanie czasu trwania połączenia

W [trybie programowania](#) należy wybrać kod:

***300 TT#**

gdzie: TT oznacza dwucyfrową wartość czasu (patrz niżej).

np. *300 03# - ustawienie czasu połączenia na 15 sekund.

Po wejściu do tej opcji należy wprowadzić ilość sekund włączenia przekaźnika.

czas = 00	–	wartość zabroniona
czas = 01	–	5 sek.
czas = 02	–	10 sek.
czas = 03	–	15 sek.
...		
czas = 99	–	495 sek. (8 min. 15 sek.)

Każda wprowadzana cyfra czasu trwania rozmowy potwierdzana jest przez bramofon krótkim pojedynczym dźwiękiem – kolejne cyfry można wprowadzać dopiero po usłyszeniu tego dźwięku.

Po wybraniu jednej z powyższych kombinacji zatwierdzenie następuje po naciśnięciu '#’.

7.7. Programowanie czasu oczekiwania na wywołanie centrali

W [trybie programowania](#) należy wybrać kod:

***401 T#**

gdzie: T - oznacza czas (w sekundach) od naciśnięcia przycisku bramofonu po którym bramofon rozpocznie połączenie. Czas ten pozwala na wprowadzenie kodu otwarcia przekaźnika PK3 z panelu czołowego bramofonu.

Uwagi:

⇒ Czas musi być ustawiony na wartość od 1 do 9 (domyślna wartość to 2 sekundy)

czas = 0 – wartość zabroniona

czas = 1 – 1 sek.

czas = 2 – 2 sek.

...

czas = 9 – 9 sek.

⇒ Wprowadzana wartość czasu jest jednocyfrowa, bramofon ignoruje kolejne cyfry.

Zatwierdzenie następuje po naciśnięciu '#’.

7.8. Przywrócenie ustawień fabrycznych

W [trybie programowania](#) należy wybrać kod:

***000**

Po skorzystaniu z tej funkcji bramofon przyjmie następujące ustawienia:

***101-108** - Wszystkie przyciski nie mają przypisanych numerów

***201** - Kod przekaźnika PK1 – '11'

***202** - Kod przekaźnika PK2 – '22'

***203** - Kod przekaźnika PK3 – '33'

***211** - Czas włączenia przekaźnika PK1 – 5 sek.

***212** - Czas włączenia przekaźnika PK2 – 5 sek.

***213** - Czas włączenia przekaźnika PK3 – 5 sek.

***300** - Czas rozmowy – 5 minut (300 sekund)

***400** - Kod otwierania przekaźnika PK3 z panelu czołowego – nieaktywny

***401** - Czas od naciśnięcia przycisku do rozpoczęcia dzwonienia – 2 sek.

8. Obsługa bramofonu

8.1. Połączenie bramofon – centrala

Wywołanie abonenta realizuje się przez naciśnięcie przycisku znajdującego się na płycie czołowej. Podniesienie słuchawki przez wywołanego abonenta centrali powoduje zestawienie połączenia. Podczas rozmowy możliwe jest uruchomienie dowolnego z trzech przekaźników przez wybranie kodu z klawiatury telefonu. Odłożenie słuchawki powoduje rozłączenie się bramofonu. Czas trwania rozmowy jest ograniczony do zaprogramowanej wartości (domyślnie 5 minut – patrz rozdział 6.6). Naciśnięcie w czasie trwania rozmowy znaku ‘#’ powoduje przedłużenie rozmowy o zaprogramowany czas (zliczanie czasu rozpoczyna się ponownie). Po rozłączeniu się bramofonu u abonenta pojawi się sygnał zajętości.

Uwaga: czas trwania rozmowy liczony jest od momentu naciśnięcia przycisku bramofonu, a nie od odebrania połączenia przez abonenta.

Warto pamiętać, że **klawisz ‘#’ kasuje również wprowadzone wcześniej cyfry, np. przy wprowadzaniu kodu otwarcia rygla.**

8.2. Połączenie centrala – bramofon

Abonent może nawiązać łączność z bramofonem wybierając z telefonu numer wewnętrzny linii, do której urządzenie zostało podłączone.

Po nawiązaniu połączenia wyciszony jest głośnik bramofonu – funkcja podsłuchu obszaru przed bramofonem. Włączenie głośnika następuje po wybraniu dowolnej cyfry (0-9) z telefonu. Po włączeniu głośnika połączenie wygląda tak jak w przypadku połączenia bramofon – centrala.

Uwaga: wybieranie kodu otwarcia któregokolwiek z przekaźników uruchamia jednocześnie głośnik bramofonu.

W trakcie połączenia możliwe jest przeprowadzenie rozmowy, uruchomienie dowolnego przekaźnika oraz programowanie bramofonu. Czas trwania rozmowy jest ograniczony do zaprogramowanej wartości (domyślnie 5 minut). Naciśnięcie w czasie trwania rozmowy znaku ‘#’ powoduje przedłużenie rozmowy o zaprogramowany czas (zliczanie czasu rozpoczyna się ponownie).

Po wejściu w tryb programowania czas połączenia wynosi 5 minut.

8.3. Sterowanie przekaźnikami PK1, PK2 i PK3 z klawiatury telefonu

Abonent może sterować dowolnym przekaźnikiem w trakcie trwania rozmowy wybierając z klawiatury telefonu zaprogramowany kod. Czynność ta jest możliwa zarówno przy połączeniu bramofon – abonent jak i abonent – bramofon.

Gdy podczas wprowadzania kodu sterującego przekaźnikiem nastąpi pomyłka, by wprowadzić kod ponownie należy wyczyścić wprowadzone cyfry naciskając #.

8.4. Włączanie przekaźnika PK3 z panelu czołowego bramofonu

Możliwe jest załączenie przekaźnika PK3 za pomocą kodu wprowadzanego z panelu czołowego bramofonu. Kod ten jest sekwencją klawiszy składającą się minimalnie z 2 i maksymalnie z 6 cyfr, ustalaną w trybie programowania bramofonu. Domyślnie nie jest wprowadzona żadna sekwencja, w celu uruchomienia funkcji należy ją zaprogramować w [trybie programowania](#) bramofonu.