

Link do produktu: <https://www.atenpro.pl/wzmacniacz-sygnalu-4k-hdmi-z-funkcja-audio-embedder-i-de-embedder-vc882-p-1160.html>



Wzmacniacz sygnału 4K HDMI z funkcją Audio Embedder i De-Embedder VC882

Cena brutto	601,80 zł
Cena netto	489,26 zł
Dostępność	Dostępny
Numer katalogowy	ATE_VC882ATG
Kod producenta	VC882-AT-G
Kod EAN	4710469341076
Producent	Aten

Opis produktu

VC882 to wzmacniacz sygnału True 4K HDMI, który umożliwia osadzenie lub usuwanie sygnału audio HDMI, jednocześnie obsługując odległość transmisji sygnału HDMI do 5 metrów z rozdzielczością True 4K. Oprócz osadzania oddzielnego dźwięku w wychodzącym sygnale HDMI, VC882 umożliwia również ekstrakcję dźwięku z sygnału HDMI i wysyła wyodrębniony sygnał przez alternatywny system audio. Jeśli chodzi o aspekt audio, VC882 współpracuje z uniwersalnym przekazywaniem formatów audio HDMI - LPCM2.0, Dolby Digital 2.0, Dolby Digital 5.1 i DTS Digital 5.1. VC882 obsługuje również funkcję ARC, która eliminuje konieczność podłączania nieporęcznych kabli podczas podłączania amplitunera AV lub zestawu kina domowego do telewizora. Jeśli chodzi o aspekt wideo, VC882 obsługuje True 4K (4096 x 2160 @ 60Hz 4:4:4) w formatach HDR10, HDR10+, Dolby Vision i Hybrid Log-Gamma (HLG), zapewniając oszałamiająco ostry obraz. Jest zgodny z HDCP 2.2 w celu ochrony treści. Kompaktowa konstrukcja obudowy, transmisja sygnału True 4K oraz możliwość osadzania/odłączania sprawiają, że VC882 jest idealny do sal szkoleniowych i konferencyjnych, produkcji wideo i instalacji kina domowego.

Specyfikacja techniczna

Przełączniki
Wybór trybu

MODE 1 (2-PIN)
PIN#1 (Enable / Disable Audio Embedder Function)
PIN#2 (Audio embed from Coaxial / Stereo)

MODE 2 (4-PIN)
PIN#1 (Enable / Disable Audio Extractor Function)
PIN#2 (Enable / Disable ARC function)
PIN#3&4 (EDID mode selection: Bypass, 5.1 CH, 2 CH, Learn)

Wejście wideo

Interfejsy
Impedancja
Maks. odległość

1 x HDMI Type A Female (Black)
100 Ω
5 M

Wyjście wideo

Interfejsy
Impedancja
Maks. odległość

1 x HDMI Type A Female (Black)
100 Ω
5 M

Wideo

Maks. szybkość transmisji danych
Maks. zegara pikseli
Zgodność

18 Gps
600 MHz
HDMI 2.0 (3D, Deep Color)
HDCP 2.2
4096 X 2160@60Hz(4:4:4) 8 bit

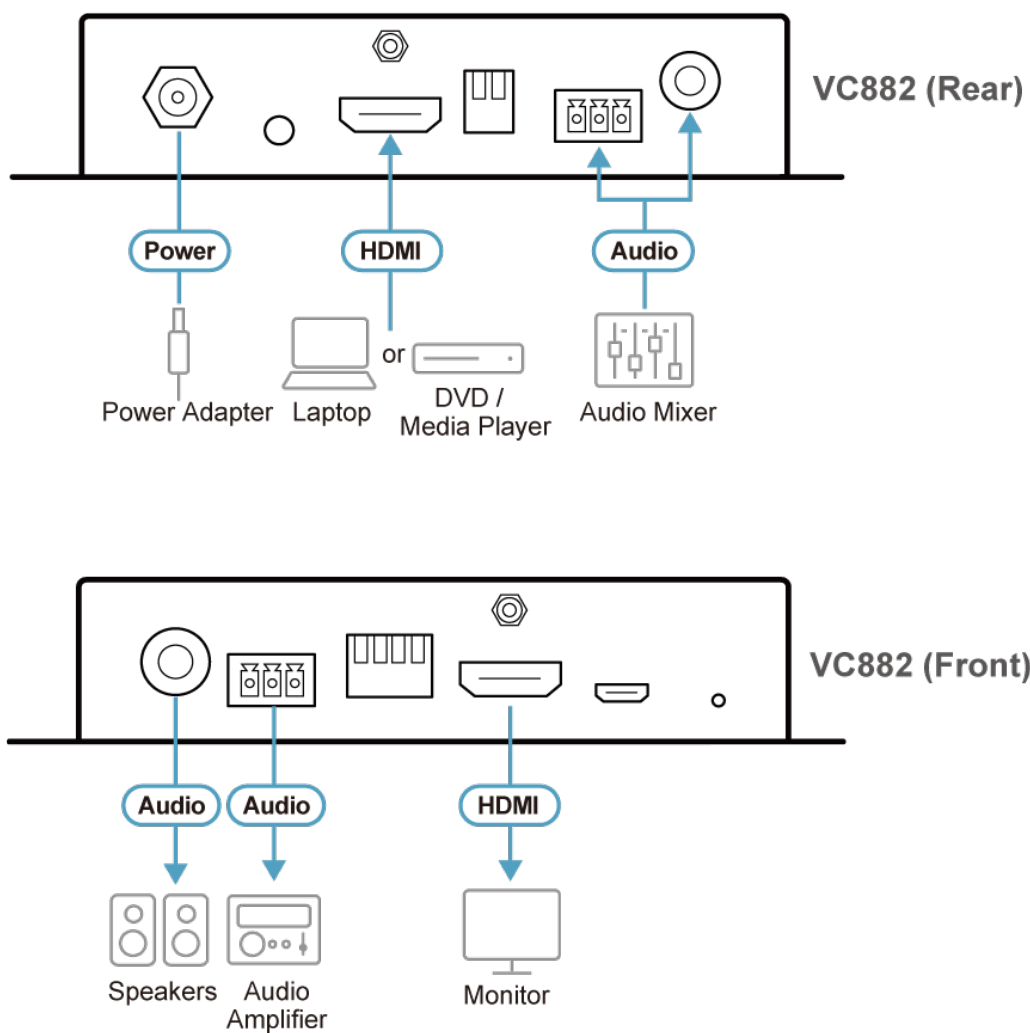
Maks. rozdzielczość

Audio
Wyjście

Coaxial x1

Wejście	Format: LPCM2.0, Dolby Digital 2.0, Dolby Digital 5.1, DTS Digital 5.1 3-pin terminal block x 1 Format: Analog, stereo, unbalanced, LPCM2.0 Coaxial x1 Format: LPCM2.0, Dolby Digital 2.0, Dolby Digital 5.1, DTS Digital 5.1 3-pin terminal block x 1 Format: Analog, stereo, unbalanced, LPCM2.0
Złącza	
Zasilanie	1 x DC Jack, 5V, Lockable
Aktualizacja oprogramowania układowego	1 x Micro USB
Pobór mocy	DC5V:2.905W:9.92BTU
Środowiskowe	
Temperatura robocza	0 - 40 °C
Temperatura przechowywania	-20 - 60 °C
Wilgotność	0 - 80% RH, Non-Condensing
Właściwości fizyczne	
Obudowa	Metal
Masa	0.24 kg (0.53 lb)
Wymiary(D x S x W)	12.22 x 8.22 x 2.50 cm (4.81 x 3.24 x 0.98 in.)
Partia w opakowaniu	5 pcs

Schemat połączeń



Zawartość opakowania

1x VC882 True 4K HDMI Repeater
 1x zasilacz
 1x instrukcja obsługi

Produkty kompatybilne

2L-7D05H-1