

# BMA CT



BMA CT jest opatentowaną macierzą mikrofonową, która doskonale pasuje do współczesnych sufitów podwieszanych. Wbudowane kasowanie echa, kasowanie hałasu i samodzielny wybór wiązki eliminują potrzebę obróbki dźwięku dla każdej wiązki w mikserze - dzięki czemu angażuje mniej zasobów procesora dźwięku.

- > Funkcjonalności wbudowane w BMA CT pozwalają znacząco obniżyć złożoność projektu, uprościć instalację, zająć mniej przestrzeni w szafie montażowej oraz obniżyć koszty.
- > Połączenie szeregowe do 3 mikrofonów sufitowych za pomocą P-Link w większych zastosowaniach konferencyjnych upraszcza okablowanie i umożliwia zwiększenie dystansu pomiędzy mikrofonem i mikserem.
- > Każdy mikrofon sufitowy BMA CT może działać w odległości do 200 metrów od poprzedniego mikrofonu lub procesora Converge Pro 2, a całkowita odległość pomiędzy DSP i mikrofonem ostatnim w szeregu wynosi aż 600 metrów (odległość oznacza długość kabla pomiędzy urządzeniami).

### ZASTOSOWANIA

- Audiokonferencje
- Konferencje wideo

- > Pojedyncza aplikacja do PC do konfiguracji wszystkich elementów systemu, Pro Console / Console AI®. Nie ma potrzeby oddzielnej konfiguracji przełącznika Ethernet, mikrofonu sufitowego, kontrolera Dante® i miksera/procesora dźwięku..
- > Technologia ClearOne zastosowana w BMA CT jest chroniona przez co najmniej tuzin patentów i już złożonych wniosków patentowych.
- > BMA CT można zamontować w 3 różnych rozmiarach sufitów podwieszanych: 24 cale (Ameryka Płn.), 600 mm i 625 mm, a także w twardej sufitach.
- > To właśnie architektura ClearOne!

### GDZIE STOSOWAĆ

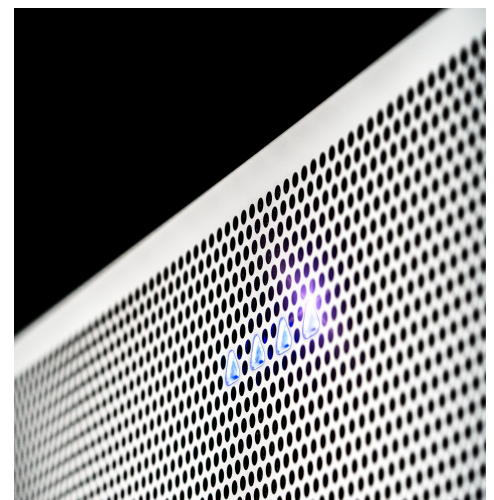
- Sale zarządu
- Sale konferencyjne
- Ośrodki szkoleniowe
- Sale wykładowe
- Sale sądowe

## AUDIO CONFERENCE



### Więcej mocy w środku

Wbudowany wzmacniacz 2 x 10 W może współpracować z głośnikami o impedancji 8 Ohmów.



### Swoboda poruszania się mówiących

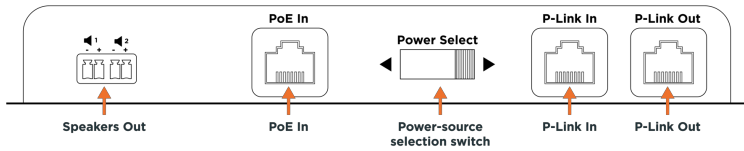
Adaptacyjne sterowanie (podobne do inteligentnego przełączania) - bez konieczności dostrajania indywidualnych wiązek mikrofonów dla zapewnienia wyjątkowego pokrycia pomieszczenia.

## MIKROFONY PROFESJONALNE

# BMA CT

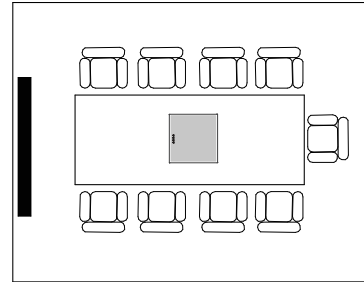
### Połączenia

BMA CT I/O

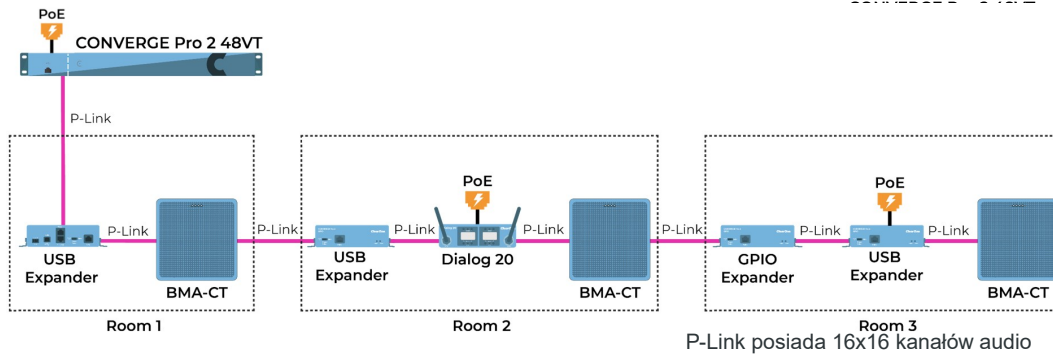
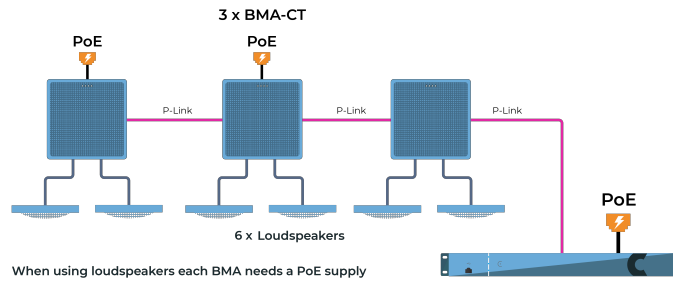


### Ustawienie

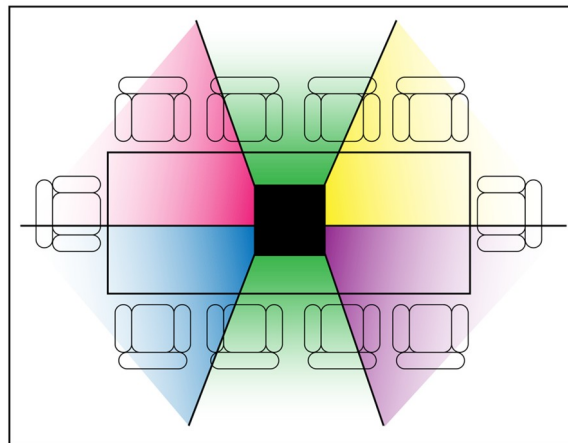
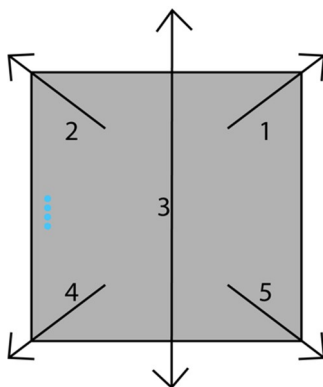
Kieruj lampy LED w mikrofonie w kierunku szczytu stołu



### Schematy połączeń



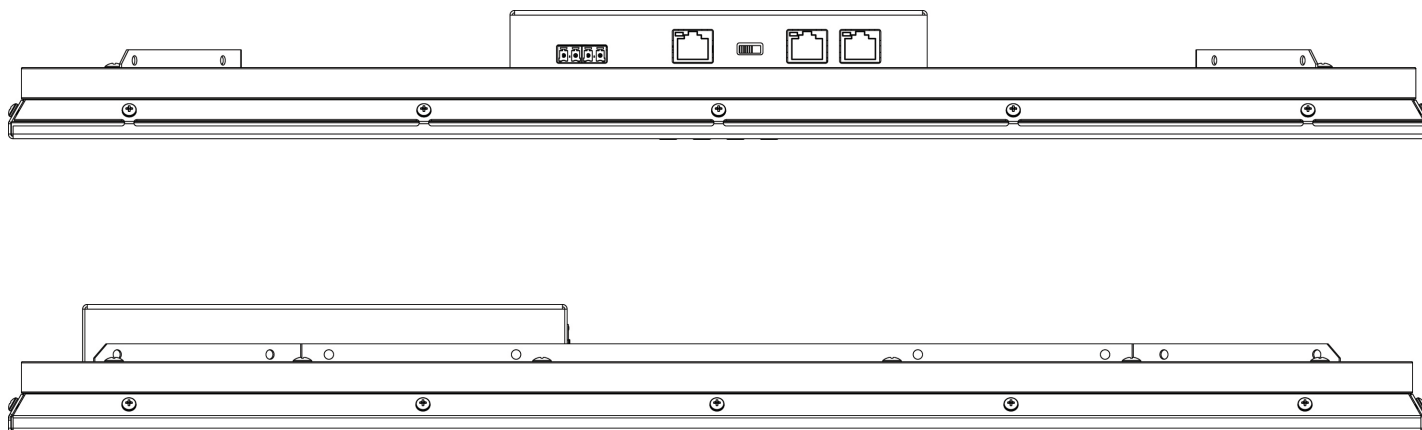
### Standardowy tryb działania



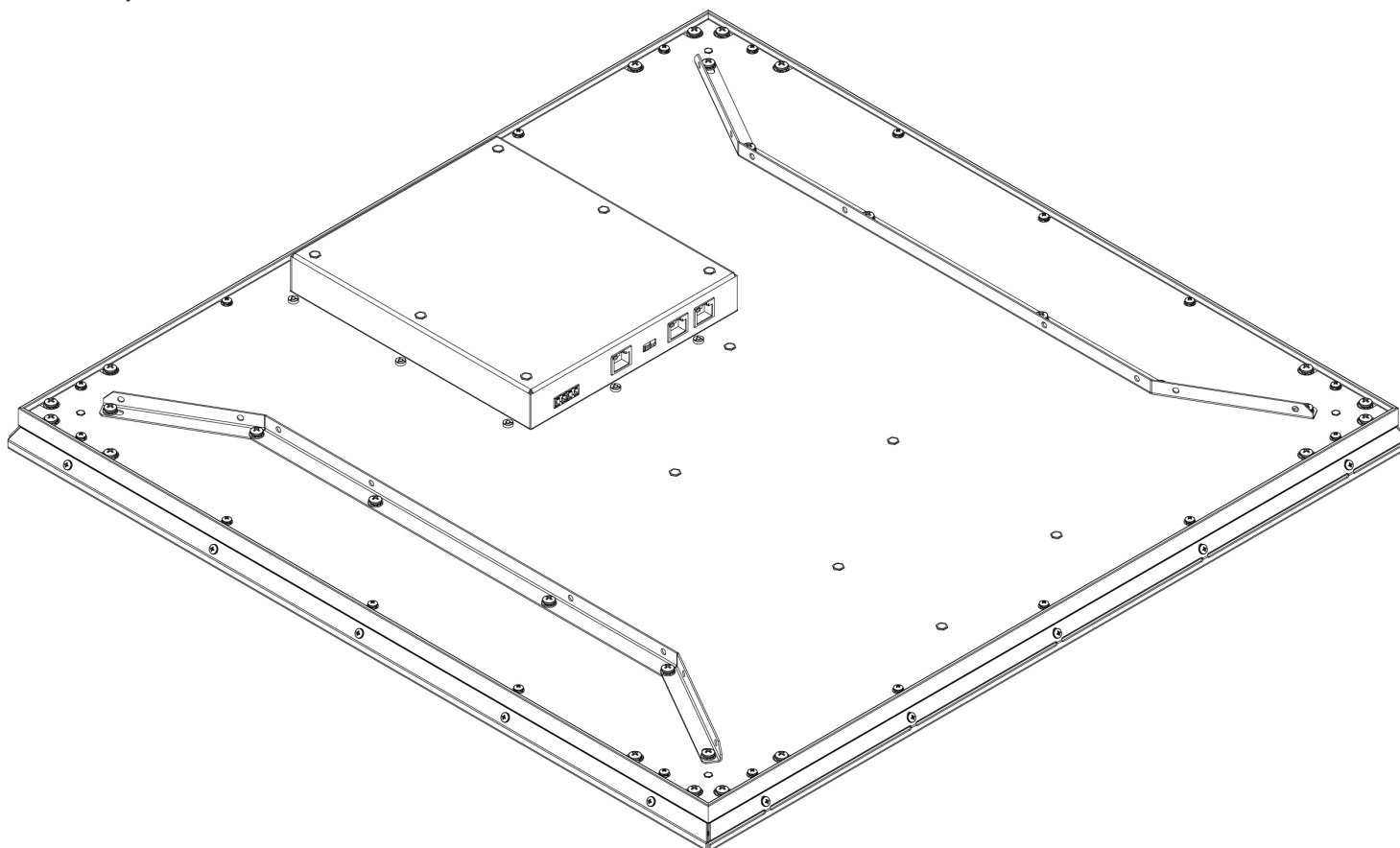
# BMA CT

## Schematy

Widoki z boków urządzenia



Widok z tyłu



# BMA CT

## 24 MIKROFONY

- Liczba wiązek: 2 tryby, 5 lub 6 wiązek
- Typ pokrycia: indywidualnie dostosowywane
- Zakres częstotliwości: 150Hz – 16kHz, +/- 3dB
- Zakres dynamiczny: 150Hz – 16kHz, > 70dB

## WZMACNIACZ

- Korzysta z kanałów P-Link oraz kanałów C-Link na podstawie konfiguracji
- Złącze: 5.08mm męskie w kolorze czarnym, typ Phoenix / Euroblock
- Audio: 2 kanały
- Moc: 2x10W Max, impedancja 8Ω
- Zakres częstotliwości: 20Hz – 22kHz @ +10dBu, +/- 0.5dB
- THD + Noise: 20Hz – 22kHz @ +10dBu, 1W, < 0.2%
- Zakres dynamiczny: 20Hz – 22kHz @ +20dB, > 102dB, z cyfrowym filtrem 20kHz
- Zakłócenia między kanałami: przy +20dBu, przy mocy 10W i obciążeniu 8Ω, 20Hz – 22kHz, < -60dB

## DIODY LED

- 4 diody LED po jednej stronie na przednim panelu:
- Mute/Un-mute - 8 opcji kolorów do wyboru, 2 wzory migania diod i świateł ostrzegawczych

## KONFIGURACJA

- Włącz/wyłącz wiązkę
- Włącz/wyłącz kasowanie each akustycznego (AEC)
- Włącz/wyłącz kasowanie hałasu (NC)
- Filtry:
  - All Pass
  - Low Pass
  - High Pass
  - Notch
  - PEQ
- Włącz/wyłącz automatyczną kontrolę poziomu (ALC)
- Poziom głośności
- Włącz/wyłącz wyciszenie
- Automatyczne/ręczne włączanie mikrofonów

## SZYNA KOMUNIKACYJNA P-LINK

- P-Link wejście / wyjście - własny protokół ClearOne
- Typ połączenia: RJ-45
- Przewód: RJ45 Cat5e, Cat6
- Odległość: do 200 metrów
- Połączenie szeregowo:
  - Do 3 macierzy mikrofonowych oraz dodatkowych akcesoriów zgodnych z P-Link z każdym procesorem CONVERGE Pro 2 w tym samym połączeniu szeregowym
  - Do 6 macierzy mikrofonowych w tym samym połączeniu szeregowym z 2 procesorami CONVERGE Pro 2 połączonymi złączem C-Link
- Długodystansowy P-Link:
  - Zwiększa długość połączenia P-Link z 60 metrów do 200 metrów (odległość oznacza długość kabla pomiędzy urządzeniami); wymagania: Cat6, 550 MHz, 23 AWG;
  - nie używać kabla (CCA)

## ZASILANIE

- PoE lub P-Link
- Możliwość wyboru sposobu zasilania za pomocą wbudowanego przełącznika zasilania PoE - P-Link

## APLIKACJA DO KONFIGURACJI I ZARZĄDZANIA

- Pro CONSOLE® / CONSOLE AI

## MONTAŻ

- w suficie podwieszanym

## WYMAGANIA MOCY

- ~~Zasilanie~~ PoE
- Typ połączenia: RJ-45
- Injektor PoE lub przełącznik PoE
- PoE: IEEE 802.3at, 56V i 640 mA (36 W).
- P-Link In - Mode B
- PoE In - Mode A and Mode B
- \*BMA CT wymaga dedykowanego zasilacza / injektora PoE (IEEE 802.3 at), jeśli podłączone są głośniki 2x10W
- Zużycie prądu:
  - 100-240VAC, 50/60Hz
  - 9.1 Watt bez podłączonych głośników
  - 38W przy maksymalnej mocy 1kHz (2 x 10W)
  - Generowane ciepło: 130 BTU/Hr przy maksymalnej mocy • Zakres temperatury otoczenia: -10° C do 40° C

# BMA CT

**WYMIARY I WAGA (szer. x wys.x głęb.)**

- 600 mm BMA CT:  
592.5 x 592.5 x 54.1 mm
- Waga: 3.5kg
- Waga z opakowaniem: 5.2kg

**AKCESORIA**

- 910-3200-202 zasilacz PoE dla BMA CT and BMA CTH
- 910-3200-205-01 ramka 625 mm
- 910-3200-205-CB BMA CT Conduit Box

**MONTAŻ POZA SUFITEM PODWIESZANYM**

Opisane w BMA CT Non-Tile Ceiling Mounts Tech Note

- **RAB Lighting** SMKPANEL2X2 - zestaw do montażu na powierzchni
- **RAB Lighting** RMKPANEL2X2 - zestaw do wpuszczenia w sufit

**KOD PRODUKTU**

- 910-3200-205: BMA CT 24 cale, biały
- 910-3200-205-I: BMA CT 600 mm, biały

**SPRZEDAŻ I KONTAKT****Centrala**

5225 Wiley Post Way  
Suite 500  
Salt Lake City, UT  
84116

**USA i Kanada**

Tel: 801.975.7200  
Fax:  
801.303.5711

**Świat**

Tel: +1.801.975.7200  
global@clearone.com

**Polska**

polska@clearone.com

**Wsparcie techniczne**

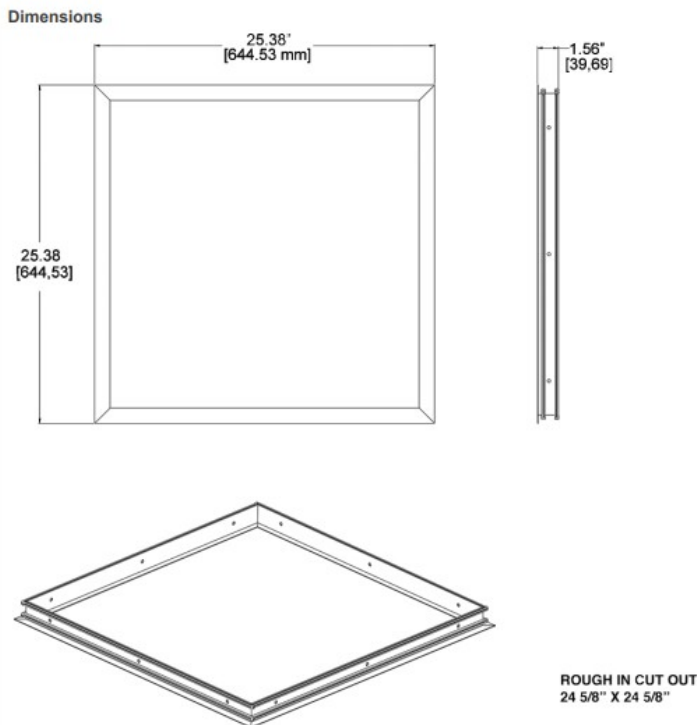
Tel: 801.974.3760  
tech.support@clearone.com

# BMA CT

## Schematy

Opcje montażu w twardej suficie przy użyciu akcesoriów RAB Lighting

Wpuszczany w sufit RMKPANEL2X2



Montaż na powierzchni SMKPANEL2X2

