

Link do produktu: <https://www.atenpro.pl/8-portowy-rozdzielacz-4k-hdmi-cat-6-zestaw-z-odbiornikami-vs1828kit-p-1347.html>



8-portowy rozdzielacz 4K HDMI Cat 6 - zestaw z odbiornikami VS1828KIT

Cena brutto **2 167,48 zł**

Cena netto **1 762,20 zł**

Dostępność **Oczekujemy**

Numer katalogowy **ATE_VS1828KIT-AT-G**

Kod producenta **VS1828KIT**

Kod EAN **4710469348945**

Producent **Aten**

Opis produktu

VS1828KIT to zestaw, który zawiera 1 rozdzielacz i 8 odbiorników, dystrybuujące źródło HDMI w rozdzielczości do 4K @ 30 Hz (4:4:4) do 8 wyświetlaczy na odległość do 40 m za pomocą pojedynczego kabla Cat 6. System obsługuje również bezpłatne cyfrowe formaty audio, takie jak LPCM 7.1CH, Dolby TrueHD, Dolby Digital Plus i DTS-HD Master Audio. Potrzebny jest tylko jeden zasilacz do rozdzielacza, ponieważ odbiorniki są zasilane przez rozdzielacz dzięki funkcji Power over Cable (PoC), co pomaga również uniknąć plątania kabli. W splitterze jest wbudowany lokalny port wyjściowy HDMI w celu monitorowania zawartości lub kaskadowania. Co więcej, rozdzielacz zawiera dostępny dla użytkownika przełącznik EDID, umożliwiający użytkownikom konfigurację wyjściowych rozdzielczości wideo i możliwości audio w celu łatwej integracji w całym systemie. Ultralekka, mieszcząca się w dłoni obudowa odbiornika zapewnia wygodną instalację, w tym montaż i umieszczenie w ciasnych przestrzeniach.

Zestaw zawiera 1 nadajnik podczerwieni do rozdzielacza i 8 odbiorników podczerwieni do odbiorników, umożliwiając użytkownikom zdalne sterowanie urządzeniem źródłowym od strony odbiornika. Dzięki obsłudze plug-and-play nie jest wymagane żadne oprogramowanie, co umożliwia łatwą i natychmiastową instalację. VS1828KIT zapewnia doskonałą jakość transmisji AV i elastyczność instalacji w różnych scenariuszach instalacyjnych, od obiektów konferencyjnych, sklepów detalicznych, salonów wystawowych, systemów rozrywkowych i innych.

- Zestaw zawierający 1 rozdzielacz i 8 odbiorników do dystrybucji 1 źródła HDMI do 8 wyświetlaczy w odległości do 40 m za pomocą pojedynczego kabla Cat 6
- Obsługa rozdzielczości do 4K przy 30 Hz (4:4:4) dla prezentacji krystalicznie czystego obrazu
- Obsługuje bezpłatne cyfrowe formaty audio, takie jak LPCM 7.1CH, Dolby TrueHD, Dolby Digital Plus i DTS-HD Master Audio.
- Zgodny z HDMI (3D, Deep Color, 4K); HDCP 1.4
- Funkcja zasilania przez kabel (PoC) od rozdzielacza do odbiorników, aby uniknąć plątania kabli w instalacji
- Lokalny port wyjściowy HDMI w rozdzielaczu (spliterze) do monitorowania zawartości lub łączenia kaskadowego
- Dostępny dla użytkownika przełącznik EDID, umożliwiający użytkownikom konfigurację wyjściowych rozdzielczości wideo i możliwości audio
- Ultralekka, mieszcząca się w dłoni obudowa VE1821R umożliwia elastyczną instalację, w tym montaż i umieszczanie w ciasnych miejscach
- Jednokierunkowy kanał IR do zdalnego sterowania urządzeniem źródłowym od strony odbiornika
- Wbudowane zabezpieczenie ESD 4kV/8kV
- Plug-and-play - nie wymaga dodatkowego oprogramowania

Specyfikacja techniczna

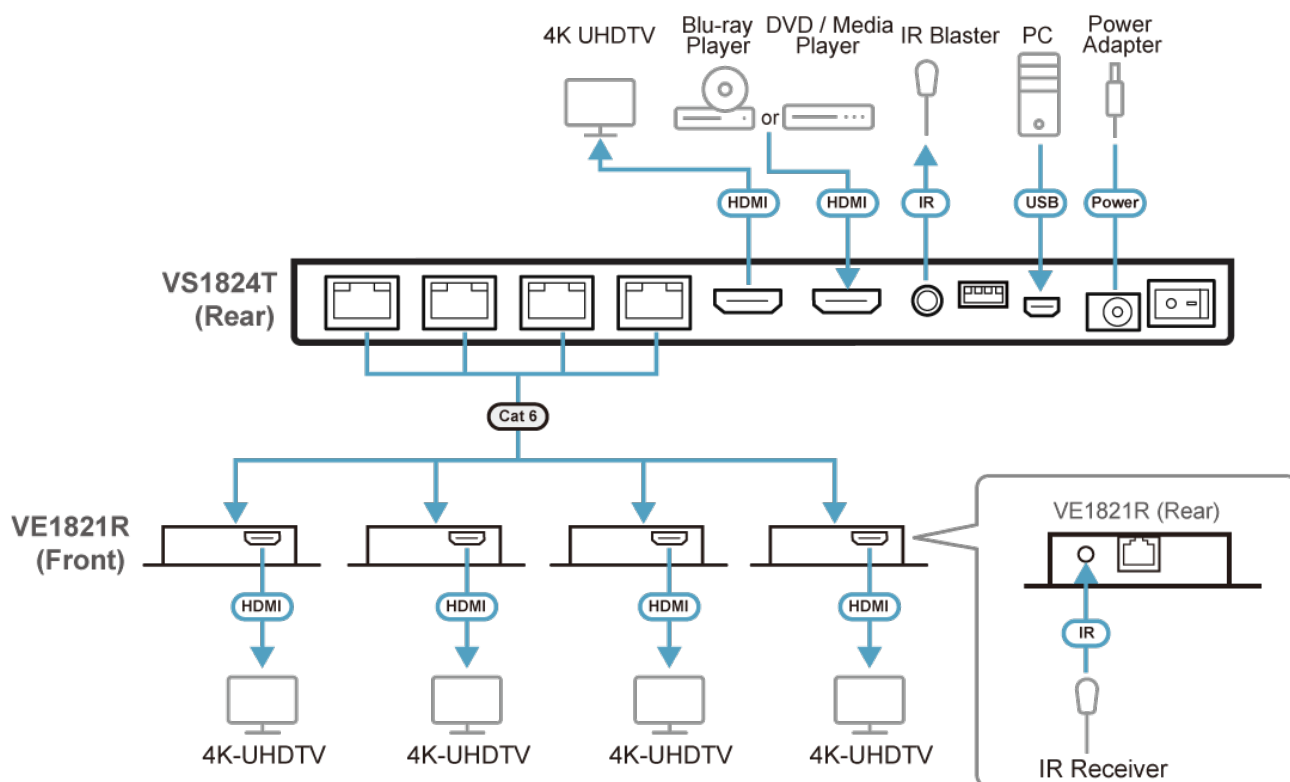
Function	VE1821R	VS1824T
Wejście wideo	N/D	1 x gniazdo HDMI typ A (czarne)
Interfejsy	N/D	100 Ω
Impedancja	N/D	3 m
Maks. odległość	N/D	

Wyjście wideo		
Interfejsy	1 x gniazdo HDMI typ A (czarne)	1 x gniazdo HDMI typ A (czarne)
Impedancja	100 Ω	100 Ω
Maks. odległość	3 m	3 m
Wideo		
Maks. szybkość transmisji danych	10,2 Gb/s (3,4Gb/s na tor)	10,2 Gb/s (3,4Gb/s na tor)
Maks. zegara pikseli	340 MHz	340 MHz
Zgodność	HDMI (3D, Deep Color, 4K) HDCP 1.4	HDMI (3D, Deep Color, 4K) HDCP 1.4
Maks. rozdzielczość / odległość	do 4K@30m (Cat5e), 40m (Cat 6/ATEN 2L-2910); 1080p@35m (Cat5e), 50m (Cat 6/2L-2910)	do 4K@30m (Cat5e), 40m (Cat 6/ATEN 2L-2910); 1080p@35m (Cat5e), 50m (Cat 6/2L-2910)
	*obsługa 4K: 4096 x 2160 / 3840 x 2160 @ 30Hz (4:4:4)	*obsługa 4K: 4096 x 2160 / 3840 x 2160 @ 30Hz (4:4:4)
Audio		
Wejście	N/D	1 x gniazdo HDMI typ A (czarne)
Wyjście	1 x gniazdo HDMI typ A (czarne)	1 x gniazdo HDMI typ A (czarne)
Sterowanie		
Kanał podczerwieni	1 x gniazdo mini jack stereo (czarne); (Uwaga 1)	1 x gniazdo mini jack stereo (czarne); (Uwaga 1)
Złącza		
Jednostka do jednostki	1 x gniazdo RJ-45	4 x gniazdo RJ-45
Zasilanie	1 x gniazdo RJ-45 (Zasilanie przez kabel (PoC), zasilanie z VS1824T)	1 x gniazdo DC Jack (czarne) z blokadą
Konserwacja	N/D	gniazdo Micro USB do aktualizacji F/W
Przełączniki		
Przełącznik trybu pracy	N/D	wybór trybu EDID
Zasilanie	N/D	Power ON/OFF
Pobór mocy	11WBTU/h	11WBTU/h
	Uwaga: ● Pomiar w watach wskazuje typowy pobór mocy urządzenia bez obciążenia zewnętrznego. ● Pomiar w BTU/h wskazuje pobór mocy urządzenia przy pełnym obciążeniu.	Uwaga: ● Pomiar w watach wskazuje typowy pobór mocy urządzenia bez obciążenia zewnętrznego. ● Pomiar w BTU/h wskazuje pobór mocy urządzenia przy pełnym obciążeniu.
Środowiskowe		
Temperatura robocza	0 - 40°C	0 - 40°C
Temperatura przechowywania	-20 - 60°C	-20 - 60°C
Wilgotność	20 - 90% RH, bez kondensacji	20 - 90% RH, bez kondensacji
Właściwości fizyczne		
Obudowa	Metal	Metal
Masa	0.12 kg (0.28 lb)	0.44 kg (0.99 lb)
Wymiary (D x S x W) z mocowaniem	7.95 x 6.80 x 1.65 cm (3.13 x 2.68 x 0.65 in.)	N/D (Obudowa dostarczana jest bez wspornika)
Wymiary (D x S x W) bez mocowania	5.75 x 6.80 x 1.65 cm (2.26 x 2.68 x 0.65 in.)	21.00 x 8.20 x 1.80 cm (8.27 x 3.23 x 0.71 in.)
Uwaga	Uwaga 1: Kanał IR odbiornika jest jednokierunkowym kanałem bypass, przesyłającym dane z odbiornika do nadajnika. Uwaga 2: Maksymalny pobór mocy zakłada, że wszystkie odbiorniki w zestawie są zainstalowane.	Uwaga 1: Kanał IR odbiornika jest jednokierunkowym kanałem bypass, przesyłającym dane z odbiornika do nadajnika. Uwaga 2: Maksymalny pobór mocy zakłada, że wszystkie odbiorniki w zestawie są zainstalowane.
Rozdzielczości wejściowe	640x480 @ 60/67/72/75 Hz	1080p

720x400 @ 70 Hz
 1024x768 @ 60/70/75 Hz
 1280x800 @ 60 Hz
 1280x1024 @ 60/75 Hz
 1400x1050 @ 60 Hz
 1440x900 @ 60 Hz
 1600x1200 @ 60 Hz
 1680x1050 @ 60 Hz
 1920x1080 @ 60 Hz
 1920x1200 @ 60 Hz

480p 6
 720p 6
 1080i
 640x4
 576p 5
 720p 5
 1080i
 1080p
 3840x
 4096x

Schemat połączeń



Note: Only connect VS1824T with VE1821R. Connecting VS1824T with other receiver models or third-party receivers may cause physical damage to the receiver.

Zawartość opakowania

1 x rozdzielacz VS1828T 8-Port 4K HDMI Cat 6
8 x odbiornik VE1821R 4K HDMI Cat 6
1 x nadajnik IR
8 x odbiornik IR
1 x zestaw montażowy rack
1 x zasilacz sieciowy i kabel zasilający
1 x skrócona instrukcja użytkownika

Produkty kompatybilne

Konwertery wideo: VC985, VC986, VC180, VC182, VC480
Transmisja na odległość: VE1821
Kable Cat 6: 2L-2910
Kable HDMI: 2L-7D02H-1, 2L-7D03H, 2L-7D05H
Rozdzielacze wideo: VS1824KIT, VS1828KIT, VS1824KIT