

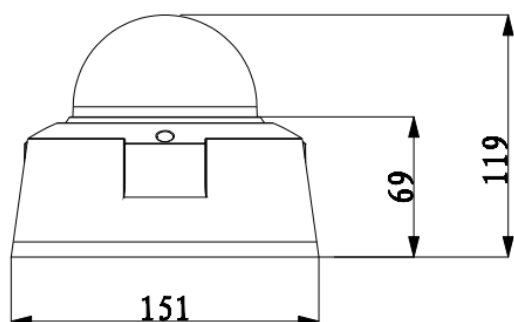
## Kamera Kopułowa wandaloodporna 5 Megapixela



## Charakterystyka Kamery

- Przetwornik 1/2.5" 5Megapixel progressive scan CMOS
- Kodowanie H.264 & MJPEG
- Obsługa dwóch strumienia kodowania
- 12 kl./s@5M(2560×1920) & 25kl./s@1080p
- Cyfrowa redukcja szumów NR,
- Wbudowany WEB Server, zgodność z NVR, CMS(PSS/DSS) & DMSS
- Obudowa wandaloodporna IK10 zewnętrzna IP66, z uchwytem modułu kamery 3D,
- Obiektyw zmiennoogniskowy z automatyczną regulacją ostrości 4-9mm,
- Wyjście alarmowe; audio dwukierunkowe,
- Dodatkowe wyjście wizyjne analogowe,
- Oświetlacz IR do 20m
- Zasilanie DC12V / AC24V i PoE (802.3af)

## Wymiary kamery



## Specyfikacja Kamery

Model		BCS-DMIP5500AIR
System skanowania		Progressive scan
Przetwornik		1/2.5" 5Megapixel progressive scan CMOS
Ilość pikseli		2560(H)×1920(V)
Wyjście Video		1 V p-p, kompozytowe, BNC, 75 Ohm
Czułość		Kolor: 0. 1Lux/F1.6,
Stosunek S/N		> 50dB (AGC wyl.)
Balans bieli (ATW)		automatyczny/ręczny
Funkcje podstawowe	Obiektyw	4-9mm F1.6
	Ostrość	Automatyczna
	Kompensacja tła	Wył. – wł (BLC)
	Poszerzona dynamika	D-WDR
	Migawka	Auto, Ręczna (1/50-1/10000), zabezpieczenie przed migotaniem
	Kontrola wzmocnienia (AGC)	Wył. – wł
	Redukcja szumów (NR)	2D Wył. – wł działa tylko przy włączonym AGC
Funkcje dodatkowe	Detekcja ruchu	wł./wyl. (regulacja położenia, rozmiaru, czułości pól detekcji)
	Strefy zastrzeżone	wł./wyl. 4 obszary
	Odbicie lustrzane	wł./wyl.
	Wyostrzanie	wł./wyl – płynna regulacja
	Funkcja dzień/noc	Mechaniczny filtr podczerwieni
Funkcje video	Kompresja	H.264 / MJPEG
	Rozdzielczość	5M(2536×1920)/3M(2048×1536)/1080p(1920×1080) / 720p(1280×720) / D1(704×576) / CIF(352×288)
	Prędkość transmisji strumienia głównego	5M(1~12kl./s), 1080P/720P(1 ~ 25 kl./s)
	Prędkość transmisji pod strumienia	D1/CIF(1 ~ 25kl./s)
	Przepływność	H.264: 32K ~ 8192Kbps
Funkcje sieci	Podłączenie sieci	RJ-45 (10/100Base-T)
	Protokoły	IPv4/IPv6, HTTP, HTTPS, SSL, TCP/IP, UDP, UPnP, ICMP, IGMP, SNMP, RTSP, RTP, SMTP, NTP, DHCP, DNS, PPPOE, DDNS, FTP, IP Filter, QoS, Bonjour
	ONVIF	ONVIF Ver. 2.0
	Użytkownicy mobilni	iPhone, iPad, Android, Windows Phone
	Użytkownicy	Maksymalnie 10 zalogowanych
	Gniazdo pamięci	Micro SD do 64GB
Oświetlacz IR		Do 20m
Zasilanie:		12VDC / 24VAC POE (802.3af)
Pobór mocy		8,5W(AC24V:+2W)
Temperatura pracy		-30°C ~ +60°C; IP66 IK10
Waga		1.25kg
Wymiary śred/wys		Φ151×119mm