



## Charakterystyka

- Przeznaczony do montażu w ramkach BCS-RA2 oraz BCS-RA3
- Regulacja mechaniczną kąta widzenia kamery o 15° w dowolnym kierunku
- Obiektyw 2.8 mm, przetwornik CMOS 1/3"
- Podświetlenie białym światłem LED w słabych warunkach oświetleniowych
- Programowanie za pomocą Web Service (moduły czytnika oraz przycisków nie wymagają odrębnego programowania)
- Wizytownik z podświetleniem LED (jeśli panel zawiera moduł czytnika podświetlenie włączy się automatycznie po wykryciu zbliżającej się osoby)
- Wbudowana uszczelka zabezpieczająca przed przedostawaniem się wody do wnętrza obudowy od strony czoła panelu
- Przekaznik bez potencjałowy (COM, NO, NC), do sterowania elektro-zaczepek, zwoją elektromagnetyczną lub innym urządzeniem
- Obsługa dodatkowego modułu przekąźnikowego BCS-MOD-KD
- Możliwość otwarcia wejścia za pomocą przycisku wyjścia, lub innego systemu / urządzenia, takiego jak: radiolinia, kontrola dostępu czy system SSWiN
- Wbudowane gniazdo Ethernetowe do podłączenia sieci LAN (adapter z gniazdem RJ45 dołączony do ramki BCS-RA2/RA3)
- Listwa zaciskowa do szybkiego podłączenia przekąźnika, zasilania, przycisku wyjścia, modułu przekąźnikowego
- Wyjście magistrali modułów umożliwiające podłączenie dodatkowych modułów z przyciskami i/lub modułu czytnika w układzie 3x2 lub 3x3 moduły
- Zasilanie 12VDC lub 24VDC
- Klasa szczelności: IP54
- Klasa odporności mechanicznej: IK07
- Waga: 0,4 kg
- Wymiary: 110.7×118.1×42.3 mm
- Środowisko pracy: -40°C ~ +70°C; 10 - 95 % RH
- Montaż podtynkowy lub natynkowy za pomocą odpowiedniej obudowy
- Rejestr połączeń, zdarzeń alarmowych oraz otwarć wejścia w Web Service z możliwością eksportu do pliku \*.csv
- Możliwość przydzielania kamer IP do monitora z poziomu Web Service (bez konieczności programowania monitora)
- Zmiana czasu/daty z poziomu Web Service (opcjonalnie z poziomu monitora), funkcja DST, NTP
- Automatyczne wyszukiwanie i przydzielanie paneli zewnętrznych w systemie z poziomu monitora (możliwość zmiany adresu IP panelu z poziomu monitora)
- Zmiana portów z poziomu Web Service, funkcja UPnP
- Menu oraz komunikaty głosowe w języku polskim lub angielskim (\*\*)
- Możliwość wł/wył poszczególnych typów komunikatów głosowych (\*\*)

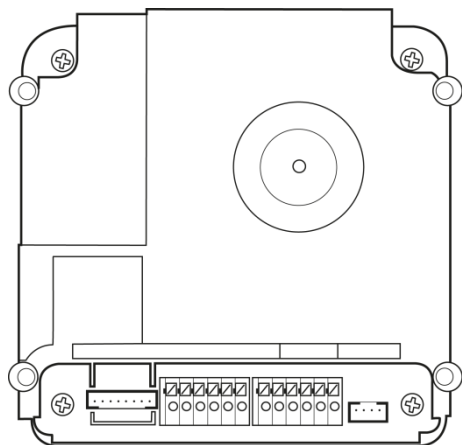
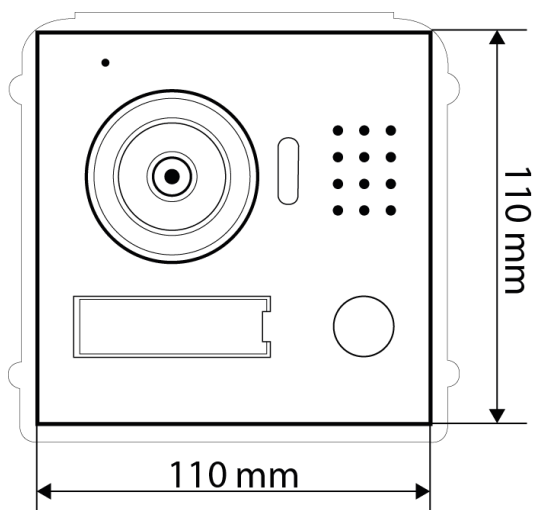
\*\* Wymagana aktualizacja firmware'u do wersji 1.0\_20160523 lub nowszego.

### (\*) Współpraca z aplikacją mobilną BCS Viewer Lite:

- Podgląd kamery oraz otwarcie furtki/bramy z poziomu aplikacji BCS Viewer Lite – max 20 użytkowników mobilnych.
- Funkcja przekazywania wywołania z domofonu na telefon dotyczy jedynie panelu z modułem kamery z jednym przyciskiem wywołania oraz czytnikiem, w przypadku paneli dla dwóch lub więcej lokatorów, a więc posiadających moduł/y z przyciskami BCS-PAN-P funkcja ta jest niedostępna.
- Funkcja transferu wywołania z panelu zewnętrznego na telefon z systemem iOS/Android korzysta z funkcji Powiadomień (Push Notification), mogą wystąpić nieznaczne różnice w działaniu/konfiguracji powiadomień zależnie od systemu operacyjnego telefonu, na które dostawca aplikacji BCS Viewer nie ma żadnego wpływu.

- Do prawidłowego działania funkcji transferu wywołania na telefon komórkowy konieczne jest podłączenie systemu do Internetu oraz instalacja wideomonitora.
- Moduł kamery jest kompatybilny z panelem jednorodzinny BCS-PAN1202S (wymagana aktualizacja firmware'u do wersji 1.0\_20160523 lub nowszego).
- Monitory do pracy w systemie modułowym wymagają aktualizacji firmware'u do wersji 1.0\_20160523 lub nowszego.

## Specyfikacja techniczna



Model		BCS-PAN-KAM
Procesor / System operacyjny		Wbudowany / Linux
Funkcje podstawowe	Mikrofon / Głośnik	Wbudowany / Wbudowany
	Wywołanie	Mechaniczny przycisk wywołania
	Zarządzanie	Wbudowany Web Service
	Otwarcie wejścia	Wbudowany przełącznik (C, No, Nc) Obsługa przycisku wyjścia
	Ochrona przeciwsabotażowa	Wbudowany styk sabotażowy wykrywający otwarcie obudowy
	Funkcja dzień/noc	Automatyczne załączanie podświetlenia kamery w warunkach niedostatecznego oświetlenia
	Wiadomości AV	Nagrywanie wiadomości audio-video dla lokatora w przypadku nieodebrania połączenia
	Zrób Zdjęcie	Opcja automatycznego zapisu zdjęcia osoby dzwoniącej po naciśnięciu przycisku wywołania, zdjęcia zapisywane na karcie pamięci monitora (monitor BCS-MON7200W nie posiada karty pamięci w komplecie)
	Wizytownik	Wbudowany wizytownik z podświetleniem LED
Funkcje dodatkowe	Rejestracja obrazu	Ciągła – rejestratory BCS Line z obsługą kanałów IP
	Aplikacja mobilna	Odbieranie połączeń audio-wideo z panelu oraz możliwość otwarcia wejścia z dowolnego miejsca na świecie, za pomocą aplikacji mobilnej (*)
	Sterowanie dodatkowym urządzeniem	Wyjście RS485 do podłączenia dodatkowego modułu przekaźnikowego BCS-MODKD do sterowania dodatkowym urządzeniem (np. bramą) z poziomu monitora lub aplikacji mobilnej (*)
Funkcje wideo	Kompresja	H.264
	Szybkość klatek	25/30 fps
	Przetwornik kamery	CMOS 1/3"
	Rozdzielczość	WVGA / D1
	Kąt widzenia	Około 90° (poziomo)
	Obiektyw	2.8 mm
	Regulacja kamery	Mechaniczna, 15° w dowolnym kierunku
Funkcje sieci	Podłączenie sieci	1 x adapter Ethernet auto 10/100 Mbps
	Protokół	TCP/IP
	Zmiana portów	http, rtsp, funkcja UPnP
Zasilanie		Lokalne 12 lub 24 VDC
Pobór prądu		Czuwanie max 1W, praca max 10W
Środowisko pracy		-40°C ~ +70°C; 10 – 95% RH
Klasa szczelności		IP54
Odporność mechaniczna		IK07
Waga		0.4 kg
Wymiary wys/szer/gł		110.7×118.1×42.3 mm
Montaż		Moduły należy montować w dedykowanych ramkach BCS-RA2, BCS-RA3 dostarczanych osobno. Montaż podtynkowy lub natynkowy - obudowa podtynkowa oraz natynkowa z daszkiem dostępna osobno.
Rozbudowa		Max 8 modułów z przyciskami, lub 7 modułów z przyciskami oraz 1 moduł czytnika. Możliwość zestawienia dwóch lub trzech ramek w układzie 3x2 lub 3x3 moduły (dla każdej ramki wymagana osobna obudowa podtynkowa lub natynkowa).